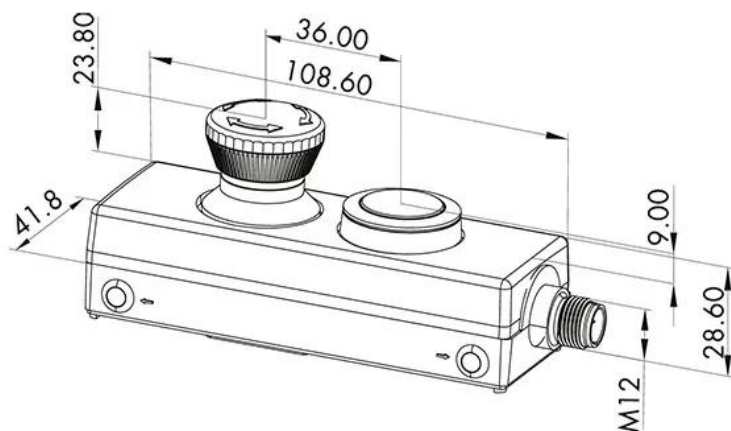


## CHOICE TECNOLOGIA

### DATASHEET - MBM128-NOOITI

Caixa plástica isolada equipada da série Minibox com botão de parada de emergência e botão auxiliar, conector M12 de 8 polos e grau de proteção IP65.



### Características Principais

- Parada de emergência com 2 contatos NC (abertura positiva) e 1 contato NO
- Botão auxiliar com 1 contato NO
- Grau de proteção IP65
- Conexão M12 macho 8 polos
- Indicador de posição de comutação
- Contatos AgNi banhados a ouro 5 µm

### Especificações Técnicas

Característica	Especificação
Categoria	Caixas plásticas isoladas equipadas
Série	Minibox
Proteção	IP65
Norma	EN60947-1 / EN60947-5-5
Temperatura operação	-25°C a +70°C
Temperatura armazenamento	-25°C a +85°C
Conexão	M12 macho 8 polos
Fixação	Clipe traseiro

### Pinagem M12

Posição 1 (Parada de Emergência): NC1 pinos 1-2, NC2 pinos 3-4, NO pinos 5-6.

Posição 2 (Botão): NO pinos 7-8.