

Modul 800-CT24 Strommessmodul

Installationsanleitung



Benutzerhandbuch:



Janitza®

Janitza electronics GmbH
Vor dem Polstück 6
35633 Lahnau/Deutschland
Support Tel. +49 6441 9642-22
E-Mail: info@janitza.de
www.janitza.de

English version:
see rear side

1

Allgemeines

Haftungsausschluss

Die Beachtung der Nutzungsinformationen zu den Geräten, Modulen und Komponenten ist Voraussetzung für den sicheren Betrieb und um angegebene Leistungsmerkmale und Produkteigenschaften zu erreichen. Für Personen-, Sach- oder Vermögensschäden, die durch Nichtachtung der Nutzungsinformationen entstehen, übernimmt die Janitza electronics GmbH keine Haftung. Sorgen Sie dafür, dass Ihre Nutzungsinformationen leserlich zugänglich sind.

Weiterführende Nutzungsinformationen, wie z.B. die Installationsanleitung oder das Benutzerhandbuch zum Basisgerät, finden Sie auf unserer Website www.janitza.de unter Downloads.

Urheberrechtsvermerk

© 2023 - Janitza electronics GmbH - Lahnau.
Alle Rechte vorbehalten. Jede, auch auszugsweise, Vervielfältigung, Bearbeitung, Verbreitung und sonstige Verwertung ist verboten.

Technische Änderungen vorbehalten

- Achten Sie darauf das Ihr Gerät, Modul oder Ihre Komponente mit der Installationsanleitung übereinstimmt.
- Lesen und verstehen Sie zunächst produktbegleitende Nutzungsinformationen.
- Produktbegleitende Nutzungsinformationen während der gesamten Lebensdauer verfügbar halten und gegebenenfalls an nachfolgende Benutzer weitergeben.
- Bitte informieren Sie sich über Geräte-Revisionen und die damit verbundenen Anpassungen der produktbegleitenden Nutzungsinformationen auf www.janitza.de.

Entsorgung

Bitte beachten Sie nationale Bestimmungen! Entsorgen Sie gegebenenfalls einzelne Teile, je nach Beschaffenheit und existierende länderspezifische Vorschriften, z.B. als:

- Elektroschrott
- Batterien und Akkumulatoren
- Kunststoffe
- Metalle

oder beauftragen Sie einen zertifizierten Entsorgungsbetrieb mit der Verschrottung.

2

Sicherheit

Sicherheitshinweise

Die Installationsanleitung stellt kein vollständiges Verzeichnis aller für den Betrieb des Geräts (Moduls) erforderlichen Sicherheitsmaßnahmen dar. Besondere Betriebsbedingungen können weitere Maßnahmen erfordern. Die Installationsanleitung enthält Hinweise, die Sie zu Ihrer persönlichen Sicherheit und zur Vermeidung von Sachschäden beachten müssen.

Verwendete Symbole auf dem Gerät (Modul):

	Das zusätzliche Symbol auf dem Gerät selbst deutet auf eine elektrische Gefahr hin, die zu schweren Verletzungen oder Tod führen kann.
	Das allgemeine Warnsymbol macht Sie auf mögliche Verletzungsgefahren aufmerksam. Beachten Sie alle unter diesem Symbol aufgeführten Hinweise, um mögliche Verletzungen oder gar Todesfälle zu vermeiden.

Sicherheitshinweise in der Installationsanleitung sind durch ein Warndreieck hervorgehoben und je nach Gefährdungsgrad wie folgt dargestellt:

⚠ GEFAHR

Warnt vor einer unmittelbar drohenden Gefahr, die bei Nichtbeachtung zu schweren bzw. tödlichen Verletzungen führt.

⚠ WARNUNG

Warnt vor einer möglicherweise gefährlichen Situation, die bei Nichtbeachtung zu schweren Verletzungen oder Tod führen kann.

⚠ VORSICHT

Warnt vor einer unmittelbar gefährlichen Situation, die bei Nichtbeachtung zu geringfügigen oder mäßigen Verletzungen führen kann.

⚠ ACHTUNG

Warnt vor einer unmittelbar gefährlichen Situation, die bei Nichtbeachtung zu Sachschäden oder Umweltschäden führen kann.

📘 INFORMATION

Verweist auf Vorgänge bei denen **keine** Gefahr von Personen- oder Sachschäden besteht.

Relevante Gesetze, angewendete Normen und Richtlinien

Die von der Janitza electronics GmbH angewendeten Gesetze, Normen und Richtlinien für das Gerät entnehmen Sie der Konformitätserklärung auf unserer Website (www.janitza.de).

📘 INFORMATION

Unsere Nutzungsinformationen verwenden die nach der Grammatik männliche Form im geschlechtsneutralen Sinne! Sie sprechen immer Frauen, Männer und Diverse an. Um Texte leichter lesbar zu halten, wird auf Unterscheidungen verzichtet. Wir bitten um Verständnis für diese Vereinfachungen.

Maßnahmen zur Sicherheit

Beim Betrieb elektrischer Geräte stehen zwangsläufig bestimmte Teile dieser Geräte und deren Komponenten unter gefährlicher Spannung. Es können deshalb schwere Körperverletzungen oder Sachschäden auftreten, wenn nicht fachgerecht gehandelt wird:

- Vor Anschluss von Verbindungen das Gerät und dessen Komponenten, am Schutzleiteranschluss, wenn vorhanden, erden.
- Gefährliche Spannungen können in allen mit der Spannungsversorgung verbundenen Schaltungsteilen anstehen.
- Auch nach Abtrennen der Versorgungsspannung können gefährliche Spannungen im Gerät oder den Komponenten vorhanden sein (Kondensatorspeicher).
- Betriebsmittel mit Stromwandlerkreisen (mit sekundärseitigem Stromausgang) nicht offen betreiben.
- Die im Benutzerhandbuch und auf dem Typenschild genannten Grenzwerte nicht überschreiten! Dies ist auch bei der Prüfung und der Inbetriebnahme zu beachten!
- Beachten Sie Sicherheits- und Warnhinweise in den Nutzungsinformationen, die zu den Geräten, Modulen und Komponenten gehören!

⚠ WARNUNG

Gefahr durch Nichtbeachtung von Warn- und Sicherheitshinweisen!

Die Nichtbeachtung von Warn- und Sicherheitshinweisen auf dem Gerät selbst und in den Nutzungsinformationen zum Gerät und dessen Komponenten, kann zu Verletzungen bis hin zum Tod führen! Beachten Sie Sicherheits- und Warnhinweise auf dem Gerät selbst und in den Nutzungsinformationen die zu den Geräten, Modulen und Komponenten gehören, wie:

- Installationsanleitung.
- Montage-Beileger.
- Benutzerhandbuch.
- Beileger Sicherheitshinweise.

Eingangskontrolle

Der einwandfreie und sichere Betrieb der Geräte, Module und Komponenten setzen sachgemäßen Transport, fachgerechte Lagerung, Aufstellung und Montage sowie sorgfältige Bedienung und Instandhaltung voraus.

Nehmen Sie das Aus- und Einpacken mit der üblichen Sorgfalt ohne Gewaltanwendung und nur unter Verwendung von geeignetem Werkzeug vor. Prüfen Sie:

- Geräte, Module und Komponenten durch Sichtkontrolle auf einwandfreien mechanischen Zustand.
- den Lieferumfang (siehe Benutzerhandbuch) auf Vollständigkeit, bevor Sie mit der Installation Ihrer Geräte und Komponenten beginnen.

Wenn anzunehmen ist, dass ein gefahrloser Betrieb nicht mehr möglich ist, so setzen Sie Ihr Gerät mit Modul und Komponenten unverzüglich außer Betrieb und sichern es gegen unbeabsichtigte Inbetriebnahme.

Es ist anzunehmen, dass ein gefahrloser Betrieb unmöglich ist, wenn das Basisgerät mit Modulen und Komponenten z. B.:

- sichtbare Beschädigungen aufweist.
- trotz intakter Netzversorgung nicht mehr arbeitet.
- längere Zeit ungünstigen Verhältnissen (z. B. Lagerung außerhalb der zulässigen Klimagrenzen ohne Anpassung an das Raumklima, Betauung o. Ä.) oder Transportbeanspruchungen (z. B. Fall aus großer Höhe auch ohne sichtbare äußere Beschädigung o. Ä.) ausgesetzt war.

Qualifiziertes Personal

Um Personen- und Sachschäden zu vermeiden, darf nur qualifiziertes Personal mit elektrotechnischer Ausbildung am Basisgerät und dessen Module und Komponenten arbeiten mit Kenntnissen

- der nationalen Unfallverhütungsvorschriften.
- in Standards der Sicherheitstechnik.
- in Installation, Inbetriebnahme und Betrieb des Geräts, der Module und Komponenten.

⚠ WARNUNG

Verletzungsgefahr durch elektrische Spannung oder elektrischen Strom!

Im Umgang mit elektrischen Strömen oder Spannungen können schwere Körperverletzungen oder Tod erfolgen durch:

- Berühren von blanken oder abisolierten Adern, die unter Spannung stehen.
- Berührungsgefährliche Eingänge des Geräts.

Vor Arbeitsbeginn an Ihrer Anlage:

- **Die Anlage spannungsfrei schalten!**
- **Gegen Wiedereinschalten sichern!**
- **Spannungsfreiheit feststellen!**
- **Erden und Kurzschließen!**
- **Benachbarte, unter Spannung stehende Teile abdecken oder abschränken!**

Bestimmungsgemäße Verwendung

Die Module/Komponenten

- sind nur für den Einsatz im Bereich der **industriellen Steuerungen** bestimmt.
- sind als Erweiterungs- oder Übergabemodule für ein Basisgerät (geeignete Basisgeräte siehe Benutzerhandbuch zum Modul) in Schaltschränken und Installationskleinverteilern bestimmt. Bitte beachten Sie die zum Basisgerät gehörenden Nutzungsinformationen.
- nur mit spannungsfrei geschaltetem Basisgerät montieren (siehe Schritt „Montage“).
- sind nicht für den Einbau in Fahrzeuge bestimmt! Der Einsatz des Basisgeräts mit Modulen in nicht ortsfesten Ausrüstungen gilt als außergewöhnliche Umweltbedingung und ist nur nach gesonderter Vereinbarung zulässig.
- sind nicht für den Einbau in Umgebungen mit schädlichen Ölen, Säuren, Gasen, Dämpfen, Stäuben, Strahlungen, usw. bestimmt.



Geräte-Kurzbeschreibung

Das Strommessmodul

- erweitert den Funktionsumfang eines Basisgeräts um weitere 24 Strommesskanäle.
- eignet sich für Low-Power-Stromwandler mit einer Sekundärspannung von 0 .. 333 mV.
- besitzt einen Ein- und Ausgang zur Integration in eine JanBus-Topologie mit einem Basisgerät. Hierzu benötigt das Modul 800-CT24 mindestens ein Modul des Typs 800-CON-RJ45! (Die Schnittstellen des Übergabemoduls sind proprietäre RJ45-JanBus-Schnittstellen! Nicht mit RJ45-Ethernet-Schnittstellen verbinden!)

Ein Basisgerät

- mit Modul 800-CT24 misst Strom ausschließlich über Low-Power-Stromwandler. Der LP-Stromwandler und die Primärmessleitung benötigen jeweils eine Basisisolierung gemäß IEC 61010-1 - alternativ verwenden Sie einen doppelt isolierten LP-Stromwandler.
 - erlaubt die Integration des Moduls 800-CT24 in eine kombinierte JanBus-Topologie. Beachten Sie hierzu die Nutzungsinformationen des Übergabemoduls 800-CON-RJ45.
- Die Anzahl der zulässigen 800-CT24-Modulen an einem Basisgerät entnehmen Sie der „Tab. geeignete Basisgeräte“ im Benutzerhandbuch des Moduls.

LP-Stromwandler-Anschlüsse

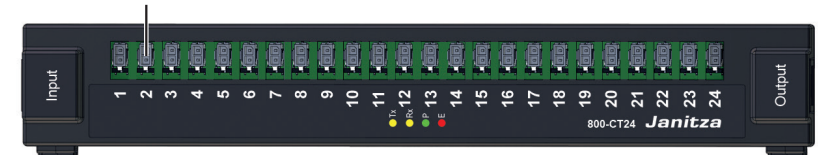


Abb.: Modul 800-CT24

ⓘ INFORMATION

- Das Modul 800-CON-RJ45 und die RJ45-Kabel gehören nicht zum Lieferumfang des Moduls 800-CT24!
- Beachten Sie neben den Nutzungsinformationen des Moduls 800-CT24 auch alle Nutzungsinformationen der in die JanBus-Topologie eingebundenen Module und Komponenten, insbesondere die Ihres Basisgeräts!

Montage

⚠ VORSICHT**Sach- oder Personenschaden durch Nichtbeachtung der Montagehinweise!**

Nichtbeachtung der Montagehinweise kann Ihr Basisgerät mit Modulen und Komponenten beschädigen oder zerstören und bis hin zu Personenschäden führen.

- Beachten Sie die Montage-Hinweise Ihres Basisgeräts.
- Vor der Montage von Modulen und Komponenten:
 - Anlage spannungsfrei schalten!
 - Gegen Wiedereinschalten sichern!
 - Spannungsfreiheit feststellen!
 - Erden und Kurzschließen!
 - Benachbarte, unter Spannung stehende Teile abdecken oder abschränken!
- Sorgen Sie in Ihrer Einbau-Umgebung für ausreichende Luftzirkulation, ggf. für Kühlung.
- Senden Sie defekte Module zurück an den Hersteller.

Unter Beachtung der Installationsanleitung des Moduls 800-CON-RJ45 montieren Sie das Modul 800-CT24 bei spannungsfreier Anlage wie folgt:

- ① Drücken Sie Ihr Modul 800-CT24 auf die Hutschiene, bis die Bodenriegel einrasten.
- ② Verbinden Sie das Modul 800-CON-RJ45 mit der Input-Seite des Moduls 800-CT24. Verwenden Sie dazu ein handelsübliches Ethernet-Kabel (RJ45-Kabel zur JanBus-Kommunikation).
- ③ Die Output-Seite des 800-CT24-Moduls verbinden Sie mit
 - der Input-Seite des nächsten Moduls 800-CT24.
 - einem weiteren Übergabemodul 800-CON-RJ45 zur Erweiterung der JanBus-Topologie (vgl. Schritt 5 „JanBus-Topologien - Beispiele mit den Modulen 800-CT24“).

Das Basisgerät erkennt das Modul beim Startvorgang automatisch! Die Anzahl der zulässigen 800-CT24-Modulen an einem Basisgerät entnehmen Sie der „Tab. geeignete Basisgeräte“ im Benutzerhandbuch des Moduls. Bitte beachten Sie die Anzahl der verfügbaren Modulsteckplätze (Slots) des Basisgeräts (siehe Nutzungsinformationen zum Übergabemodul 800-CON-RJ45)!

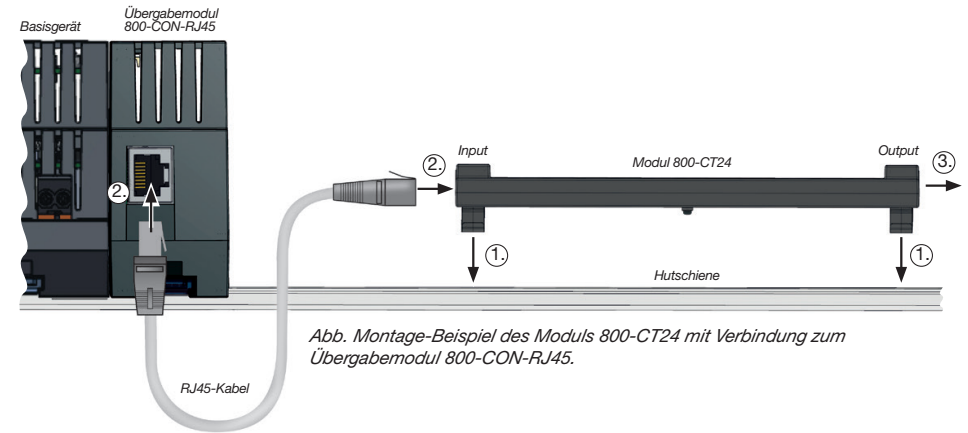


Abb. Montage-Beispiel des Moduls 800-CT24 mit Verbindung zum Übergabemodul 800-CON-RJ45.

ACHTUNG**Das Basisgerät erkennt beim Startvorgang das Modul nicht!**

- Bei fehlender Kommunikation zum Modul, erfolgt keine Unterstützung der Modul-Funktionen (Strommessungen).
- Schalten Sie Ihre Anlage spannungsfrei und prüfen Sie das RJ45-Kabel und die Verbindung des Moduls zum Basisgerät (Sitz der Kontakte des RJ45-Moduls).
 - Die Schnittstellen des Moduls sind proprietäre RJ45-JanBus-Schnittstellen! Nicht mit RJ45-Ethernet-Schnittstellen verbinden!
 - Starten Sie ggf. das Basisgerät neu.
 - Führen die Maßnahmen nicht zum Ziel, wenden Sie sich an den Janitza-Support - www.janitza.de

JanBus-Topologien - Beispiele mit dem Modul 800-CT24

Topologiebeispiel: JanBus-Kommunikation zwischen Basisgerät und 3 Modulen des Typs 800-CT24 via Modul 800-CON-RJ45 und RJ45-Kabel.

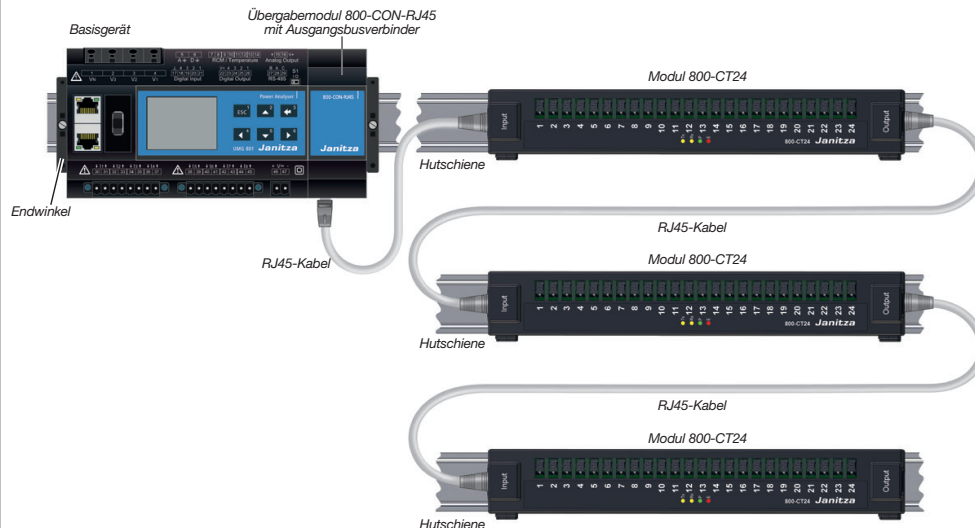


Abb. Topologiebeispiel: Basisgerät mit Modul 800-CON-RJ45 und 3x 800-CT24-Modulen.

Topologiebeispiel: JanBus-Kommunikation in einer kombinierten Modul-Topologie mit Modul 800-CT24 und diversen weiteren Modulen über RJ45-Kabel.

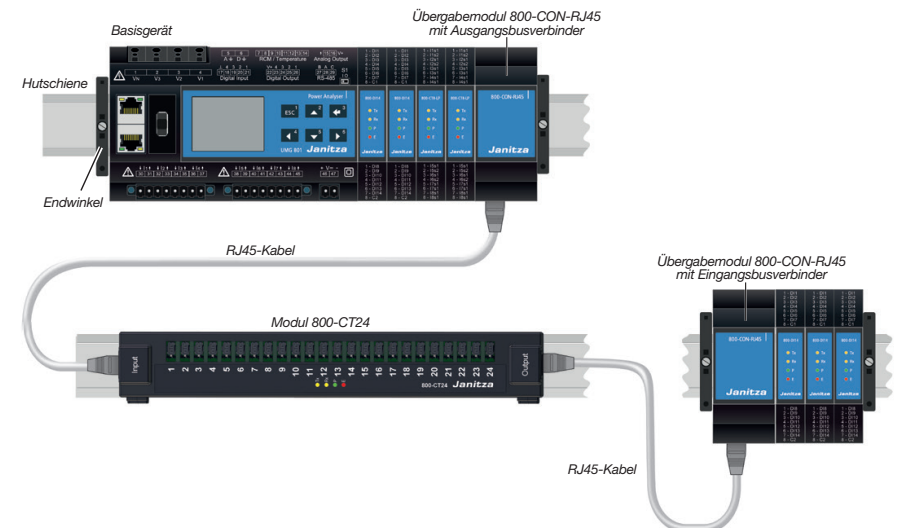


Abb. Topologiebeispiel: Basisgerät mit diversen Modulen

i INFORMATION

Bitte beachten Sie für den Aufbau und die Dimensionierung Ihrer Messgeräte- und Modultopologie mit Modul 800-CT24:

- 1 Modul des Typs 800-CT24 besitzt 24 Strommesskanäle.
- Die Nutzungsinformationen von Messgeräten, Modulen und Komponenten Ihrer Topologie, insbesondere die Nutzungsinformationen des Übergabemoduls 800-CON-RJ45!
- Die Schnittstellen des Moduls 800-CT24 sind proprietäre RJ45-JanBus-Schnittstellen! Nicht mit RJ45-Ethernet-Schnittstellen verbinden!
- Verwenden Sie zur reibungslosen JanBus-Kommunikation in Ihrer Messgeräte- und Modultopologie ein handelsübliches RJ45-Kabel (Patch-Kabel RJ45).
- Verwenden Sie Endwinkel zum Aufbau Ihrer Messgeräte- und Modulreihen auf den Hutschienen.

i INFORMATION

Systemgrenzen:

- Bitte prüfen Sie vor der Montage die Anzahl geeigneter Module (Slot-Bedarf) für Ihre Messgeräte- und Modultopologie anhand der jeweiligen Nutzungsinformationen (siehe Benutzerhandbücher zu den Modulen). Das Übergabemodul 800-CON-RJ45 belegt keinen Slot!
- Die maximale Buslänge des JanBus (proprietär) für den Aufbau von Messgeräte- und Modultopologien entnehmen Sie den „Technischen Daten“.

6

Strommessung

Das Modul 800-CT24

- misst Strom ausschließlich über Low-Power-Stromwandler.
- erlaubt den Anschluss von LP-Stromwandler mit einer Sekundärspannung von 0 .. 333 mV.
- misst keine Gleichströme.

i INFORMATION

Die (LP-) Stromwandler-Verhältnisse konfigurieren Sie über die Bedienoberfläche des Basisgeräts.

Empfehlung: Konfigurieren Sie die (LP-) Stromwandler-Verhältnisse einfach und selbsterklärend in der Funktion „Geräte-Konfiguration“ der Software GridVis®.

! WARNUNG

Verletzungsgefahr durch große Ströme und hohe elektrische Spannungen!

Schwere Körperverletzungen oder Tod können erfolgen, durch:

- Berühren von blanken oder abisolierten Adern, die unter Spannung stehen.
- Berührungsgefährliche Eingänge der Geräte, Komponenten und Module.

Beachten Sie deshalb, Ihre Anlage:

- **Vor Arbeitsbeginn spannungsfrei schalten!**
- **Gegen Wiedereinschalten sichern!**
- **Spannungsfreiheit feststellen!**
- **Erden und Kurzschließen! Verwenden Sie zum Erden die Erdanschlussstellen mit Erdungssymbol!**
- **Benachbarte, unter Spannung stehende Teile abdecken oder abschränken!**

! WARNUNG

Vor elektrischen Strömen und Spannungen! Sekundärseitig offen betriebene Stromwandler (mit sekundärseitigem Stromausgang) können schwere Körperverletzungen oder Tod zur Folge haben (hohe Spannungsspitzen).

Vermeiden Sie den offenen Betrieb der Stromwandler und schließen Sie unbelastete Wandler kurz!

! ACHTUNG

Falsch dimensionierte oder angeschlossene Stromwandler (LP-Stromwandler) können zu Sachschaden führen! Vertauschte (LP-) Stromwandlerklemmen („k“ und „l“) oder falsch dimensionierte (LP-) Stromwandler können zu falschen Messergebnissen und/oder zu falschem Regelverhalten führen!

- Beim Anschluss eines (LP-) Stromwandlers unbedingt die Bezeichnungen auf dem Wandler beachten!
- Die Polung der (LP-) Stromwandler und damit die „Energieflussrichtung“ verläuft von „k“ nach „l“! Die Polung der (LP-) Stromwandler kann modellbedingt abweichen!
- Beachten Sie außerdem die technischen Anschlussbedingungen und die Kennzeichnungen auf dem Typenschild Ihrer (LP-) Stromwandler.

7

Anschluss-Schema „Strommessung“ für 1. Modul 800-CT24

Das Abbildungsbeispiel zeigt das Anschluss-Schema für z. B. die Strommessung über LP-Stromwandler an den ersten 6 Strommesskanälen des Moduls 800-CT24 (Messungen an zwei L1-L3-Systemen).

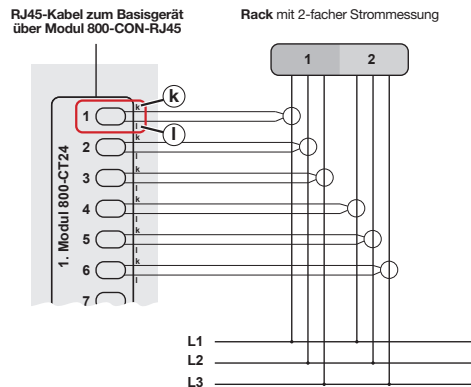


Abb.: Anschluss-Schema - Strommessung über LP-Stromwandler.

3 Module des 800-CT24 in der JanBus-Topologie erlauben die Messung von zusätzlichen 72 Strommesskanälen.

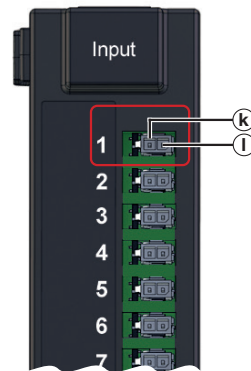


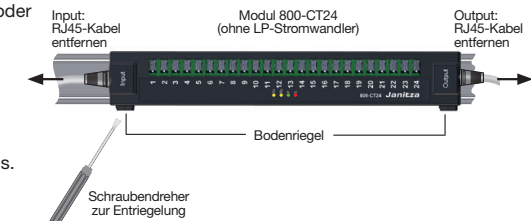
Abb.: Modul 800-CT24 - LP-Stromwandleranschluss „k“ und „l“.

8

Demontage

Modul demontieren:

1. Anlage spannungsfrei schalten! Gegen Wiedereinschalten sichern! Spannungsfreiheit feststellen! Erden und Kurzschließen! Benachbarte, unter Spannung stehende Teile abdecken oder abschränken!
2. Trennen Sie das Modul 800-CT24 aus der JanBus-Topologie durch Entfernen des RJ45-Kabels.
3. Lösen Sie die Verdrahtung Ihres Moduls (LP-Stromwandler entfernen).
4. Entriegeln Sie alle Bodenriegel Ihres Moduls.
Empfehlung: Verwenden Sie hierfür einen Schraubendreher (achtsam!).
5. Entnehmen Sie Ihr Modul der Hutschiene.



! ACHTUNG

Zu grobe Handhabung kann Ihr Modul beschädigen und zum Sachschaden führen!

- Die Bodenriegel können bei der Demontage Ihres Moduls beschädigt oder abgebrochen werden.
- **Entreißen Sie niemals mit Gewalt das Modul der Hutschiene.**
 - **Demontieren Sie zuvor die RJ45-Kabel, die Verdrahtung der LP-Stromwandler und entriegeln Sie achtsam mit dem Schraubendreher die Bodenriegel des Moduls!**

! ACHTUNG

Sachschaden durch Demontieren oder Entkoppeln des Moduls während des Betriebs!

- Demontieren oder Entkoppeln des Moduls während der Kommunikation mit dem Basisgerät kann zur Beschädigung Ihrer Geräte führen!
- **Schalten Sie vor der Demontage oder Entkoppelung des Moduls Ihre Anlage spannungsfrei! Sichern Sie gegen Wiedereinschalten! Spannungsfreiheit feststellen! Erden und Kurzschließen! Benachbarte, unter Spannung stehende Teile abdecken oder abschränken!**

Technische Daten

Allgemein	
Nettogewicht	120 g (0,26 lb)
Geräteabmessungen	B = 248 mm (9,76 in), H = 42 mm (1,65 in), T = 37 mm (1,46 in)
Einbaulage	beliebig
Befestigung/Montage - geeignete Hutschienen (35 mm / 1,38 in)	<ul style="list-style-type: none"> · TS 35/7,5 nach EN 60715 · TS 35/10 · TS 35/15 x 1,5
Fremdkörper- und Wasserschutz	IP20 nach EN60529
Schlagfestigkeit	IK07 nach IEC 62262

Transport und Lagerung	
Die folgenden Angaben gelten für in der Originalverpackung transportierte und gelagerte Geräte	
Freier Fall	1 m (39,37 in)
Temperatur	K55 -25 °C (-13 °F) bis +70 °C (158 °F)
Relative Luftfeuchtigkeit	0 bis 95% bei 25 °C (77 °F), ohne Kondensation

Umgebungsbedingungen im Betrieb	
Das Modul	
<ul style="list-style-type: none"> · nur mit geeigneten Basisgeräten verwenden (siehe Benutzerhandbuch zum Modul), · wettergeschützt und ortsfest einsetzen, · erfüllt die Einsatzbedingungen nach DIN IEC 60721-3-3, · besitzt Schutzklasse II nach IEC 60536 (VDE 0106, Teil 1), ein Schutzleiteranschluss ist nicht erforderlich! 	
Arbeitstemperatur	-10 °C (14 °F) .. +55 °C (131 °F)
Relative Luftfeuchtigkeit im Betrieb	5 bis 95 % bei 25 °C (77 °F) ohne Kondensation
Verschmutzungsgrad	2
Belüftung	Keine Fremdbelüftung erforderlich.

Strommessung	
Nennspannung für die Low-Power-Stromwandler	333 mV
Kanäle	24 (6x4) <ul style="list-style-type: none"> · 6 Systeme - L1, L2, L3, N (optional) · 24 Einzelkanäle
Messbereich	0 ... 400 mV
Crest-Faktor	1,8
Überlast für 1 s	1 V
Auflösung	16 Bit
Abtastfrequenz	6,8 kHz
Frequenz der Grundschiwingung	40 Hz .. 70 Hz
Harmonische	1 .. 15. (nur ungerade)

Schnittstellen	
RJ45-Schnittstelle (In/Out)	JanBus (proprietär) über RJ45-Kabel (Patch-Kabel RJ45).
JanBus (proprietär) - Max. Buslängen/Kabellängen der RJ45-Kabel	Cat 7/7a = 100 m (AWG 22: Ø = 0,64 mm, Querschnittsfläche = 0,33 mm ²) Cat 6/6a = 75 m (AWG 23: Ø = 0,57 mm, Querschnittsfläche = 0,26 mm ²) Cat 5/5e = 60 m (AWG 24: Ø = 0,51 mm, Querschnittsfläche = 0,21 mm ²)
LP-Stromwandler-Schnittstelle	Micro Mate-N-Lok Connector, verpolungssicher

Kompatible Low-Power-Stromwandler mit TE-Stecker-verbinder	
Bei der Janitza electronics GmbH zu erwerben!	
Primärstrom/Leitungslänge	Bezeichnung
50 A / 2 m	CT24-SC-010-200-50/333mV, Kl. 0.5
75 A / 2 m	CT24-SC-010-200-75/333mV, Kl. 0.5
100 A / 2 m	CT24-SC-012-200-100/333mV, Kl. 0.5
50 A / 0,25 m	CT24-SC-010-025-50/333mV, Kl. 0.5
75 A / 0,25 m	CT24-SC-010-025-75/333mV, Kl. 0.5
100 A / 0,25 m	CT24-SC-012-025-100/333mV, Kl. 0.5

LEDs Modul 800-CT24	
Tx (Daten senden)	Blinken „orange“ im Betrieb und signalisieren zyklischen Datenaustausch.
Rx (Daten empfangen)	Leuchtet „grün“ bei korrekter Spannungsversorgung über die JanBus-Schnittstelle.
P (Power - Spannungsversorgung)	Leuchtet „rot“ bei der Initialisierung/Start des Geräts und im Fehlerfall.
E (Error - Initialisierung und Fehlerfall)	Leuchtet „rot“ bei der Initialisierung/Start des Geräts und im Fehlerfall.

i INFORMATION

- Ausführliche technische Daten des Moduls finden Sie im Benutzerhandbuch auf www.janitza.de (Download-Bereich).
- Technische Daten zum Basisgerät und Informationen zur Vorgehensweise im Fehlerfall finden Sie in den Nutzungsinformationen Ihres Basisgeräts.

800-CT24 module

Current measuring module

Installation manual



User Manual:



Janitza®

Janitza electronics GmbH
Vor dem Polstück 6
35633 Lahnu/Germany
Support tel. +49 6441 9642-22
Email: info@janitza.com
www.janitza.com

Deutsche Version:
siehe Vorderseite

1

General

Disclaimer

Compliance with the usage information for the devices, modules and components is a prerequisite for safe operation and attaining the stated performance characteristics and product features. Janitza electronics GmbH assumes no liability for bodily injury, material damage or financial losses which result from disregard of the usage information. Make sure that your usage information is readily available and legible.

Further usage information, such as the installation manual or the user manual for the basic device, can be found on our website, www.janitza.de under Downloads.

Copyright notice

© 2023 - Janitza electronics GmbH - Lahnu. All rights reserved. Any reproduction, processing, distribution or other use, in whole or in part, is prohibited.

Subject to technical alterations.

- Make sure that your device, module or component matches the installation manual.
- First make sure you have read and understood the usage information accompanying the product.
- Keep the usage information associated with the product available for the entire service life and pass it on to any possible subsequent users.
- Please find out about device revisions and the associated modifications of the usage information associated with your product at www.janitza.com.

Disposal

Please abide by national regulations! Dispose of individual parts, as applicable, depending on their composition and existing country-specific regulations, e.g. as:

- Electronic waste
- Batteries and rechargeable batteries
- Plastics
- Metals

or engage a certified disposal company to handle scrapping.

Relevant laws, standards and directive used

Please see the declaration of conformity on our website (www.janitza.de) for the laws, standards and directives applied for the device by Janitza electronics GmbH.

i INFORMATION

Our usage information uses the grammatical masculine form in a gender-neutral sense! This form always refers equally to women, men and diverse. In order to make the texts more readable, distinctions are not made. We ask for your understanding for these simplifications.



2

Safety

Safety information

The installation manual does not represent a complete set of all safety measures required for the operation of the device (module). Special operating conditions can require additional measures. The installation manual contains information which must be observed to ensure your personal safety and avoid material damage.

Used symbols on the device (module):

	The additional symbol on the device itself indicates an electrical danger that can result in serious injuries or death.
	This general warning symbol draws attention to a possible risk of injury. Be certain to observe all of the information listed under this symbol in order to avoid possible injury or even death.

Safety information in the installation manual is marked by a warning triangle and, in dependence on the degree of hazard, is displayed as follows:

⚠ DANGER

Warns of an imminent danger which, if not avoided, results in serious or fatal injury.

⚠ WARNING

Warns of a potentially hazardous situation which, if not avoided, could result in serious injury or death.

⚠ CAUTION

Warns of an immediately hazardous situation which, if not avoided, can result in minor or moderate injury.

ATTENTION

Warns of an immediately hazardous situation which, if not avoided, can result in material or environmental damage.

i INFORMATION

Indicates procedures in which there is **no** hazard of personal injury or material damage.

Safety measures

When operating electric devices, it is unavoidable for certain parts of these devices and their components to conduct hazardous voltage. Consequently, severe bodily injury or material damage can occur if they are not handled properly.

- Before making connections to the device and its components, ground the device by means of the ground wire connection, if present.
- Hazardous voltages can be present in all circuitry parts that are connected to the power supply.
- There can still be hazardous voltages present in the device or the components even after disconnection from the supply voltage (capacitor storage).
- Do not operate equipment with current transformer circuits (with secondary-side current output) open.
- Do not exceed the limit values specified in the user manual and on the rating plate! This must also be observed during testing and commissioning!
- Observe the safety information and warning notices in the usage information associated with the devices, modules and components!

⚠ WARNING

Hazard due to disregard of warning notices and safety information!

Disregard of warning notices and safety information on the device itself and in the usage information for the device and its components can lead to injuries or even death!

Observe the safety information and warning notices on the device itself and in the usage information associated with the devices, modules and components, such as:

- Installation manual.
- Installation supplement.
- User manual.
- Supplement Safety Information.

Incoming goods inspection

The prerequisites for trouble-free and safe operation of the devices, modules and components include proper transport, storage, setup and assembly, as well as proper operation and maintenance.

Exercise due caution when unpacking and packing the device, do not use force and only use suitable tools.

Check:

- Visually inspect the devices, modules and components for flawless mechanical condition.
- Check the scope of delivery (see user manual) for completeness before you begin installing your devices and components.

If it must be assumed that safe operation is no longer possible, immediately put your device with module and components out of service and secure against unintentional startup.

It can be assumed that safe operation is impossible if the basic device with the modules and components, for example:

- has visible damage.
- No longer functions despite an intact power supply.
- Was subjected to extended periods of unfavorable conditions (e.g. storage outside of the permissible climate thresholds without adjustment to the room climate, condensation, etc.) or transport stress (e.g. falling from an elevated position, even without visible external damage, etc.).

Qualified personnel

To prevent personal injury and damage to property, only qualified personnel with electrotechnical training may work on the basic device and its modules and components who have knowledge of:

- The national accident prevention regulations.
- Safety technology standards.
- Installation, commissioning and operation of the device, modules and components.

⚠ WARNING

Risk of injury due to electric voltage or electric current!

When handling electric currents or voltages, serious bodily injury or death can result from:

- Touching bare or stripped leads that are energized.
- Device inputs that pose a hazard when touched.

Before starting work on your system:

- **Disconnect the supply of power to the system!**
- **Secure it against being switched on!**
- **Check to be sure it is de-energized!**
- **Ground and short circuit!**
- **Cover or block off adjacent live parts!**

Intended use

The modules/components

- Are intended only for use in the field of **industrial controls**.
- Are intended as expansion or transfer modules for a basic device (for suitable basic devices, see the user manual for the module) in switchboard cabinets and small distribution boards. Please observe the usage information associated with the basic device.
- Only mount with the basic device disconnected from the power supply (see "Mounting" step).
- Not intended for installation in vehicles! Use of the basic device with modules in non-stationary equipment is considered an exceptional environmental condition and is only permissible by special agreement.
- Not intended for installation in environments with harmful oils, acids, gases, vapors, dusts, radiation, etc.

3

Brief device description

The current measuring module

- Extends the functional range of a basic device by 24 additional current measuring channels.
- Is suitable for low-power current transformers with a secondary voltage of 0 to 333 mV.
- Has an input and output for integration into a JanBus topology with a basic device. The 800-CT24 module requires at least one 800-CON-RJ45 module for this purpose! (The interfaces of the transfer module are proprietary RJ45 JanBus interfaces! Do not connect to RJ45 Ethernet interfaces!)

A basic device

- With the 800-CT24 module measures current exclusively via low-power current transformers. The LP current transformer and the primary measuring line each require basic insulation in accordance with IEC 61010-1 – alternatively, use a double-insulated LP current transformer.
- Allows integration of the 800-CT24 module into a combined JanBus topology. Please refer to the usage information for the 800-CON-RJ45 transfer module for information on this.

The number of permissible 800-CT24 modules on a on a base unit can be found in the "Tab. suitable Basic devices" in the user manual for the module.



Fig.: 800-CT24 module

ⓘ INFORMATION

- The 800-CON-RJ45 module and the RJ45 cables are not included in the scope of delivery of the 800-CT24 module!
- In addition to the usage information for the 800-CT24 module, also observe all usage information for the modules and components integrated in the JanBus topology, especially that of your basic device!

4

Mounting

⚠ CAUTION

Disregard of the installation instructions may cause property damage or personal injury! Disregard of the installation instructions may cause damage to your basic device with modules and components or destroy it and/or may also result in personal injury.

- Observe the assembly instructions of your basic device.
- Before installing modules and components:
 - Disconnect the supply of power to the system!
 - Secure it against being switched on!
 - Check to be sure it is de-energized!
 - Ground and short circuit!
 - Cover or block off adjacent live parts!
- Provide adequate air circulation in your installation environment, and cooling as needed.
- Send defective modules back to the manufacturer.

Observing the installation manual for the 800-CON-RJ45 module, mount the 800-CT24 module with the system disconnected from the power supply as follows:

- Press your 800-CT24 module onto the DIN rail until the bottom bolts engage.
- Connect the 800-CON-RJ45 module to the input side of the 800-CT24 module. Use a commercially available Ethernet cable (RJ45 cable for JanBus communication) for this purpose.
- Connect the output side of the 800-CT24 module to
 - the input side of the next 800-CT24 module.
 - another 800-CON-RJ45 transfer module to extend the JanBus topology (see step 5 "JanBus topologies - examples with 800-CT24 modules").

The basic device automatically recognizes the module during the start-up process! The number of permitted 800-CT24 modules on a basic device can be found in the "Tab. suitable basic devices" in the user manual for the module. Please note the number of available module slots on the basic device (see usage information for the 800-CON-RJ45 transfer module)!

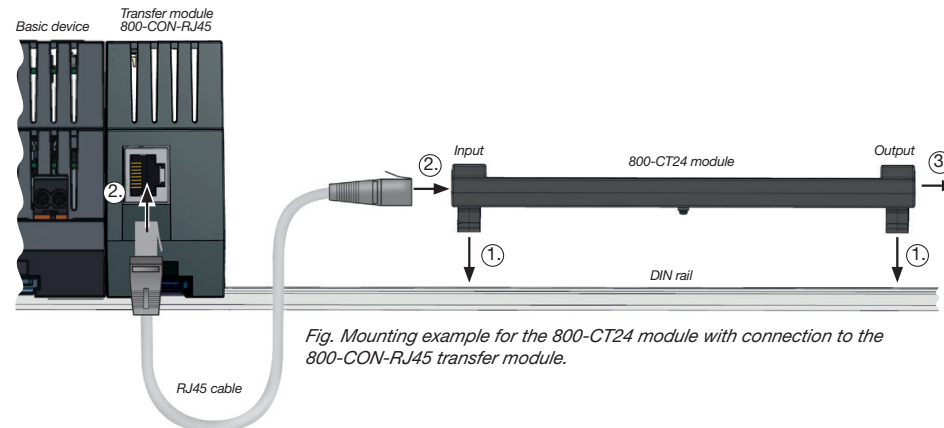


Fig. Mounting example for the 800-CT24 module with connection to the 800-CON-RJ45 transfer module.

ATTENTION

The basic device does not recognize the module during the power-up procedure!

If there is no communication to the module, the module functions are not supported (e.g. current measurements).

- Disconnect your system from the power supply and check the RJ45 cable and the connection of the module to the basic device (seating of the contacts of the RJ45 module).
- The interfaces of the module are proprietary RJ45 JanBus interfaces! Do not connect to RJ45 Ethernet interfaces!
- If necessary, restart the basic device.
- If these measures do not lead to the desired result, please contact Janitza Support – www.janitza.com

5

JanBus topologies - examples with the 800-CT24 module

Topology example: JanBus communication between the basic device and 3 modules of the type 800-CT24 via module 800-CON-RJ45 and RJ45 cables.

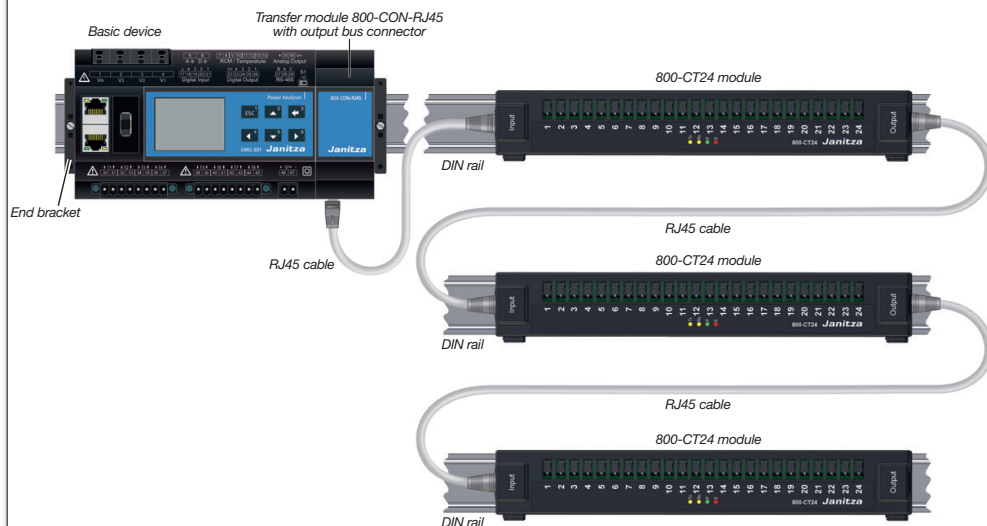


Fig. Topology example: Basic device with 800-CON-RJ45 module and 3x 800-CT24 modules.

Topology example: JanBus communication in a combined module topology with module 800-CT24 and various other modules via RJ45 cables.

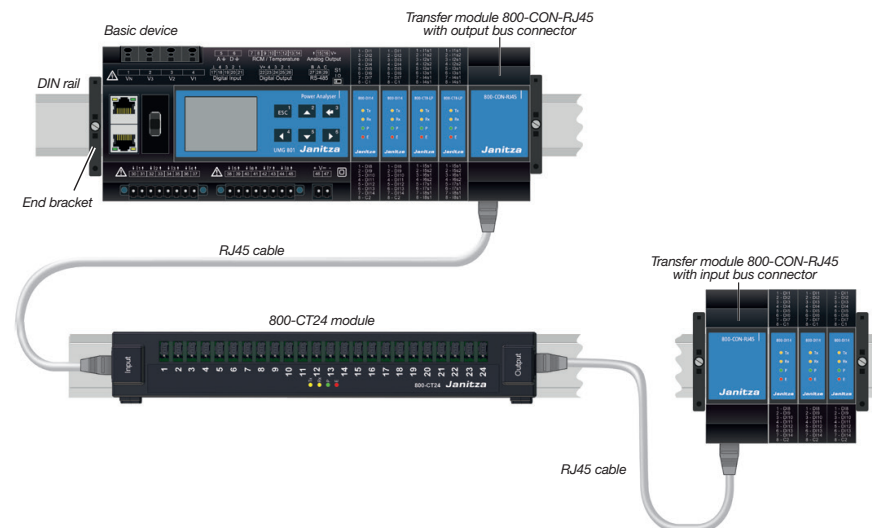


Fig. Topology example: Basic device with various modules

INFORMATION

Please note the following for the setup and dimensioning of your measurement device and module topology with an 800-CT24 module:

- 1 module of type 800-CT24 has 24 current measurement channels.
- The usage information of measurement devices, modules and components of your topology, in particular the usage information of the 800-CON-RJ45 transfer module!
- The interfaces of the 800-CT24 module are proprietary RJ45 JanBus interfaces! Do not connect to RJ45 Ethernet interfaces!
- Use a commercially available RJ45 cable (RJ45 patch cable) for trouble-free JanBus communication in your measurement device and module topology.
- Use end brackets to set up your rows of measuring devices and modules on the DIN rails.

INFORMATION

System limits:

- Before mounting, please check the number of suitable modules (slot requirements) for your measurement device and module topology based on the respective usage information (see user manuals for the modules). The 800-CON-RJ45 transfer module does not occupy a slot!
- The maximum bus length of the JanBus (proprietary) for setting up measuring device and module topologies can be found in the "Technical data".

6

Current measurement

The 800-CT24 module:

- Measures current exclusively via low-power current transformers.
- Allows the connection of LP current transformers with a secondary voltage of 0 ... 333 mV.
- Does not measure DC currents.

INFORMATION

You can configure the (LP) current transformer ratios via the user interface of the basic device.

Recommendation: Configure the (LP) current transformer ratios simply and in a self-explanatory way in the "Device configuration" function of the GridVis® software.

WARNING

Risk of injury due to high currents and high electrical voltages!

- Severe bodily injury or death can result from:
- Touching bare or stripped leads that are energized.
 - Inputs of devices, components and modules are dangerous to touch.

Therefore, please note for your system:

- Disconnect the supply of power before starting work!**
- Secure it against being switched on!**
- Check to be sure it is de-energized!**
- Ground and short circuit! Use the ground connection points with the ground symbol for grounding!**
- Cover or block off adjacent live parts!**

WARNING

Of electrical currents and voltages! Current transformers operated while open on the secondary side (with current output on the secondary side) can result in severe bodily injury or death (high voltage peaks).

Avoid exposed operation of the current transformers and short circuit unloaded transformers!

ATTENTION

Incorrectly dimensioned or connected current transformers (LP current transformers) can lead to material damage! Reversed (LP) current transformer terminals ("k" and "l") or incorrectly dimensioned (LP) current transformers can lead to incorrect measurement results and/or incorrect control performance!

- When connecting a (LP) current transformer, it is essential to observe the designations on the transformer!
- The polarity of the (LP-) current transformers and thus the "energy flow direction" runs from "k" to "l"! The polarity of the (LP) current transformers may differ depending on the model!
- Also observe the technical connection requirements and the markings on the rating plate of your (LP) current transformers.

7

Connection diagram "Current measurement" for 1st 800-CT24 module

The example in the figure shows the connection diagram, for example, for current measurement via LP current transformers on the first 6 current measuring channels of the 800-CT24 module (measurements on two L1-L3 systems).

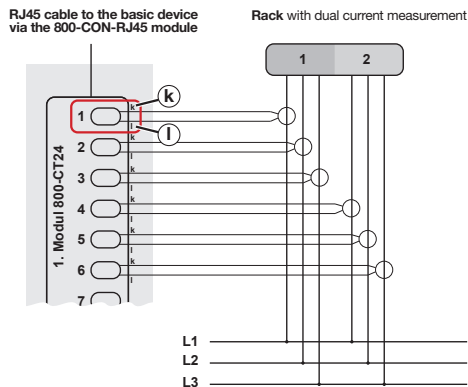


Fig.: Module 800-CT24 – LP current transformer connection "k" and "l".

Fig.: Connection diagram – current measurement via LP current transformer.

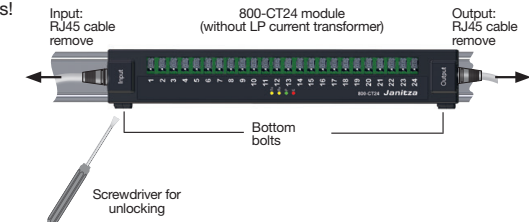
3 modules of the 800-CT24 in the JanBus topology allow the measurement of 72 additional current measuring channels.

8

Dismounting

Dismounting the module:

- Disconnect the supply of power to the system! Secure it against being switched on! Check to be sure it is de-energized! Ground and short circuit! Cover or block off adjacent live parts!
- Disconnect the 800-CT24 module from the JanBus topology by removing the RJ45 cable.
- Disconnect the wiring of your module (remove LP current transformer).
- Unlock all bottom bolts of your module
Recommendation: Use a screwdriver (be careful!).
- Remove your module from the DIN rail.



ATTENTION

Handling your module too roughly may cause damage to the module and result in material damage!

- The bottom bolts can be damaged or broken off when dismantling your module.
- Never pull the module out of the DIN rail forcefully.**
 - First remove the RJ45 cable, the wiring of the LP current transformers and then carefully unlock the bottom bolts of the module with a screwdriver!**

ATTENTION

Material damage due to disassembly or decoupling of the module during operation!

- Dismounting or decoupling the module during communication with the basic device can cause damage to your devices!
- Disconnect your system from the power supply prior to dismantling or disconnecting the module! Secure it against being switched back on! Check to be sure it is de-energized! Ground and short circuit! Cover or block off adjacent live parts!**

Technical data

General	
Net weight	120 g (0.26 lb)
Device dimensions	W = 248 mm (9.76 in), H = 42 mm (1.65 in), D = 37 mm (1.46 in)
Mounting orientation	As desired
Fastening/mounting - Suitable DIN rails (35 mm / 1.38 in)	<ul style="list-style-type: none"> TS 35/7.5 according to EN 60715 TS 35/10 TS 35/15 x 1.5
Protection against foreign matter and water	IP20 according to EN60529
Impact resistance	IK07 according to IEC 62262

Transport and storage	
The following specifications apply for devices transported and stored in the original packaging	
Free fall	1 m (39.37 in)
Temperature	K55 -25 °C (-13 °F) to +70 °C (158 °F)
Relative humidity	0 to 95% at 25 °C (77 °F), no condensation

Environmental conditions during operation	
The module: <ul style="list-style-type: none"> Must only be operated with suitable basic devices (see user manual for the module). Is for weather-protected and stationary use. Fulfills the operating conditions according to DIN IEC 60721-3-3. Has protection class II according to IEC 60536 (VDE 0106, part 1), a ground wire connection is not required! 	
Working temperature	-10 °C (14 °F) .. +55 °C (131 °F)
Relative humidity in operation	5 to 95% at 25 °C (77 °F), no condensation
Pollution degree	2
Ventilation	No forced ventilation required.

Current measurement	
Rated voltage for the low-power current transformers	333 mV
Channels	<ul style="list-style-type: none"> 24 (6x4) 6 systems - L1, L2, L3, N (optional) 24 single channels
Measuring range	0 ... 400 mV
Crest factor	1.8
Overload for 1 s	1 V
Resolution	16 bit
Sampling frequency	6.8 kHz
Frequency of the fundamental oscillation	40 Hz .. 70 Hz
Harmonics	1 .. 15 (odd only)

Interfaces	
RJ45 interface (In/Out)	JanBus (proprietary) via RJ45 cable (RJ45 patch cable).
JanBus (proprietary) - The maximum bus length of the JanBus/RJ45 cable length	<ul style="list-style-type: none"> Cat 7/7a = 100 m (109.36 yd) (AWG 22: Ø = 0.64 mm, Cross-sectional area = 0.33 mm²) Cat 6/6a = 75 m (82.02 yd) (AWG 23: Ø = 0.57 mm, Cross-sectional area = 0.26 mm²) Cat 5/5e = 60 m (65.62 yd) (AWG 24: Ø = 0.51 mm, Cross-sectional area = 0.21 mm²)
LP current transformer interface	Micro Mate-N-Lok connector, reverse polarity protected

Compatible low-power current transformers with TE connectors	
Available for purchase at Janitza electronics GmbH!	
Primary current/line length	Designation
50 A / 2 m	CT24-SC-010-200-50/333mV, Kl. 0.5
75 A / 2 m	CT24-SC-010-200-75/333mV, Kl. 0.5
100 A / 2 m	CT24-SC-012-200-100/333mV, Kl. 0.5
50 A / 0.25 m	CT24-SC-010-025-50/333mV, Kl. 0.5
75 A / 0.25 m	CT24-SC-010-025-75/333mV, Kl. 0.5
100 A / 0.25 m	CT24-SC-012-025-100/333mV, Kl. 0.5

Module 800-CT24 LEDs	
Tx (send data)	Blink "orange" during operation and indicate cyclic data exchange.
Rx (receive data)	
P (power – power supply)	Lights "green" if the supply of power via the JanBus interface is correct.
E (error – initialization and malfunction)	Lights "red" when initializing/starting the device and in the event of a fault.

i INFORMATION

- Detailed technical data on the module can be found in the user manual at www.janitza.de (download area).
- Technical data on the basic device and information on how to proceed in the event of a fault can be found in the usage information of your basic device.