

Modul 800-CT12-SVD-US

Strommessmodul mit Spannungsdetektion

English version:
see back

Installationsanleitung



Die Ansicht kann abweichen!

Benutzerhandbuch:



Janitza®

Janitza electronics GmbH
Vor dem Polstück 6
35633 Lahnau | Deutschland
Support +49 6441 9642-22
info@janitza.de | www.janitza.de

Relevante Gesetze, angewendete Normen und Richtlinien

Die von der Janitza electronics GmbH angewendeten Gesetze, Normen und Richtlinien für das Gerät entnehmen Sie der Konformitätserklärung auf unserer Website (www.janitza.de).

i INFORMATION

Unsere Nutzungsinformationen verwenden die nach der Grammatik männliche Form im geschlechtsneutralen Sinne! Sie sprechen immer Frauen, Männer und Diverse an. Um Texte leichter lesbar zu halten, wird auf Unterscheidungen verzichtet. Wir bitten um Verständnis für diese Vereinfachungen.



Allgemeines

Haftungsausschluss

Die Beachtung der Nutzungsinformationen zu den Geräten, Modulen und Komponenten ist Voraussetzung für den sicheren Betrieb und um angegebene Leistungsmerkmale und Produkteigenschaften zu erreichen. Für Personen-, Sach- oder Vermögensschäden, die durch Nichtachtung der Nutzungsinformationen entstehen, übernimmt die Janitza electronics GmbH keine Haftung. Sorgen Sie dafür, dass Ihre Nutzungsinformationen leserlich zugänglich sind.

Weiterführende Nutzungsinformationen, wie z.B. die Installationsanleitung oder das Benutzerhandbuch zum Basisgerät, finden Sie auf unserer Website www.janitza.de unter Downloads.

Urheberrechtsvermerk

© 2024 - Janitza electronics GmbH - Lahnau.
Alle Rechte vorbehalten. Jede, auch auszugsweise, Vervielfältigung, Bearbeitung, Verbreitung und sonstige Verwertung ist verboten.

Technische Änderungen vorbehalten

- Achten Sie darauf das Ihr Gerät, Modul oder Ihre Komponente mit der Installationsanleitung übereinstimmt.
- Lesen und verstehen Sie zunächst produktbegleitende Nutzungsinformationen.
- Produktbegleitende Nutzungsinformationen während der gesamten Lebensdauer verfügbar halten und gegebenenfalls an nachfolgende Benutzer weitergeben.
- Bitte informieren Sie sich über Geräte-Revisionen und die damit verbundenen Anpassungen der produktbegleitenden Nutzungsinformationen auf www.janitza.de.

Entsorgung

Bitte beachten Sie nationale Bestimmungen! Entsorgen Sie gegebenenfalls einzelne Teile, je nach Beschaffenheit und existierende länderspezifische Vorschriften, z.B. als:

- Elektroschrott
- Batterien und Akkumulatoren
- Kunststoffe
- Metalle

oder beauftragen Sie einen zertifizierten Entsorgungsbetrieb mit der Verschrottung.



Sicherheit

Sicherheitshinweise

Die Installationsanleitung stellt kein vollständiges Verzeichnis aller für den Betrieb des Geräts erforderlichen Sicherheitsmaßnahmen dar. Besondere Betriebsbedingungen können weitere Maßnahmen erfordern. Die Installationsanleitung enthält Hinweise, die Sie zu Ihrer persönlichen Sicherheit und zur Vermeidung von Sachschäden beachten müssen.

Verwendete Symbole auf dem Gerät (Modul):

	Das zusätzliche Symbol auf dem Gerät selbst deutet auf eine elektrische Gefahr hin, die zu schweren Verletzungen oder Tod führen kann.
	Das allgemeine Warnsymbol macht Sie auf mögliche Verletzungsgefahren aufmerksam. Beachten Sie alle unter diesem Symbol aufgeführten Hinweise, um mögliche Verletzungen oder gar Todesfälle zu vermeiden.

Sicherheitshinweise in der Installationsanleitung sind durch ein Warndreieck hervorgehoben und je nach Gefährdungsgrad wie folgt dargestellt:

⚠ GEFAHR

Weist auf eine unmittelbar drohende Gefahr hin, die zu schweren bzw. tödlichen Verletzungen führt.

⚠ WARNUNG

Weist auf eine möglicherweise gefährliche Situation hin, die zu schweren Verletzungen oder Tod führen kann.

⚠ VORSICHT

Weist auf eine möglicherweise gefährliche Situation hin, die zu leichten Verletzungen oder Sachschäden führen kann.

ACHTUNG

Weist auf eine unmittelbar gefährliche Situation hin, die bei Nichtbeachtung zu Sachschäden oder Umweltschäden führen kann.

i INFORMATION

Verweist auf Vorgänge bei denen **keine** Gefahr von Personen- oder Sachschäden besteht.

Maßnahmen zur Sicherheit

Beim Betrieb elektrischer Geräte stehen zwangsläufig bestimmte Teile dieser Geräte und deren Komponenten unter gefährlicher Spannung. Es können deshalb schwere Körperverletzungen oder Sachschäden auftreten, wenn nicht fachgerecht gehandelt wird:

- Vor Anschluss von Verbindungen das Gerät und dessen Komponenten, am Schutzleiteranschluss, wenn vorhanden, erden.
- Gefährliche Spannungen können in allen mit der Spannungsversorgung verbundenen Schaltungsteilen anstehen.
- Auch nach Abtrennen der Versorgungsspannung können gefährliche Spannungen im Gerät oder den Komponenten vorhanden sein (Kondensatorspeicher).
- Betriebsmittel mit Stromwandlerkreisen (mit sekundärseitigem Stromausgang) nicht offen betreiben.
- Die im Benutzerhandbuch und auf dem Typenschild genannten Grenzwerte nicht überschreiten! Dies ist auch bei der Prüfung und der Inbetriebnahme zu beachten!
- Beachten Sie Sicherheits- und Warnhinweise in den Nutzungsinformationen, die zu den Geräten, Modulen und Komponenten gehören!

⚠ WARNUNG

Gefahr durch Nichtbeachtung von Warn- und Sicherheitshinweisen!

Die Nichtbeachtung von Warn- und Sicherheitshinweisen auf dem Gerät selbst und in den Nutzungsinformationen zum Gerät und dessen Komponenten, kann zu Verletzungen bis hin zum Tod führen! Beachten Sie Sicherheits- und Warnhinweise auf dem Gerät selbst und in den Nutzungsinformationen die zu den Geräten, Modulen und Komponenten gehören, wie:

- Installationsanleitung.
- Beileger Sicherheitshinweise.
- Benutzerhandbuch.

Eingangskontrolle

Der einwandfreie und sichere Betrieb der Geräte, Module und Komponenten setzen sachgemäßen Transport, fachgerechte Lagerung, Aufstellung und Montage sowie sorgfältige Bedienung und Instandhaltung voraus.

Nehmen Sie das Aus- und Einpacken mit der üblichen Sorgfalt ohne Gewaltanwendung und nur unter Verwendung von geeignetem Werkzeug vor. Prüfen Sie:

- Geräte, Module und Komponenten durch Sichtkontrolle auf einwandfreien mechanischen Zustand.
- den Lieferumfang (siehe Benutzerhandbuch) auf Vollständigkeit, bevor Sie mit der Installation Ihrer Geräte und Komponenten beginnen.

Wenn anzunehmen ist, dass ein gefahrloser Betrieb nicht mehr möglich ist, so setzen Sie Ihr Gerät mit Modul und Komponenten unverzüglich außer Betrieb und sichern es gegen unbeabsichtigte Inbetriebnahme.

Es ist anzunehmen, dass ein gefahrloser Betrieb unmöglich ist, wenn das Basisgerät mit Modulen und Komponenten z. B.:

- sichtbare Beschädigungen aufweist.
- trotz intakter Netzversorgung nicht mehr arbeitet.
- längere Zeit ungünstigen Verhältnissen (z. B. Lagerung außerhalb der zulässigen Klimagrenzen ohne Anpassung an das Raumklima, Betauung o. Ä.) oder Transportbeanspruchungen (z. B. Fall aus großer Höhe auch ohne sichtbare äußere Beschädigung o. Ä.) ausgesetzt war.

Qualifiziertes Personal

Um Personen- und Sachschäden zu vermeiden, darf nur qualifiziertes Personal mit elektrotechnischer Ausbildung am Basisgerät und dessen Module und Komponenten arbeiten mit Kenntnissen

- der nationalen Unfallverhütungsvorschriften.
- in Standards der Sicherheitstechnik.
- in Installation, Inbetriebnahme und Betrieb des Geräts, der Module und Komponenten.

⚠ WARNUNG

Verletzungsgefahr durch elektrische Spannung oder elektrischen Strom!

Im Umgang mit elektrischen Strömen oder Spannungen können schwere Körperverletzungen oder Tod erfolgen durch:

- Berühren von blanken oder abisolierten Adern, die unter Spannung stehen.
- Berührungsfähliche Eingänge des Geräts.

Vor Arbeiten an der Anlage:

- **Die Anlage spannungsfrei schalten!**
- **Gegen Wiedereinschalten sichern!**
- **Spannungsfreiheit feststellen!**
- **Erden und Kurzschließen!**
- **Benachbarte, unter Spannung stehende Teile abdecken oder abschränken!**

Bestimmungsgemäße Verwendung

Das Modul / die Komponente

- ist nur für den Einsatz in industriellen Bereichen bestimmt.
- ist als Erweiterungsmodul für Messgeräte- und Modultopologien mit geeigneten Basisgeräten (siehe Benutzerhandbuch des jeweiligen Moduls) in Schaltschränken und Installationskleinteilern bestimmt.
- darf nur mit spannungsfrei geschaltetem Basisgerät montiert werden (siehe Schritt „Montage“). Beachten Sie die zum Basisgerät gehörenden Nutzungsinformationen!

Das Basisgerät und die Module sind **nicht** für den Einbau

- in Fahrzeuge bestimmt! Der Einsatz des Basisgeräts mit Modulen in nicht ortsfesten Ausrüstungen gilt als außergewöhnliche Umweltbedingung und ist nur nach gesonderter Vereinbarung zulässig.
- in Umgebungen mit schädlichen Ölen, Säuren, Gasen, Dämpfen, Stäuben, Strahlungen, usw. bestimmt.
- in explosionsgefährdeten Umgebungen bestimmt.

3

Geräte-Kurzbeschreibung

Das Strommessmodul

- erweitert den Funktionsumfang eines Basisgeräts um 12 Messkanäle, die mit Leitungsdurchführungen ausgeführt sind.
- detektiert kontaktlos die Spannung in jedem Messkanal gegen Funktionserde. Für die Leistungs- und Energiemessung wird die am Basisgerät gemessene Spannung verwendet.
- besitzt einen Ein- und Ausgang zur Integration in eine JanBus-Topologie mit einem Basisgerät.

Das Strommessmodul benötigt zur Integration in eine JanBus-Topologie mindestens ein Übergabemodul des Typs 800-CON-RJ45!

Ein Basisgerät

- erlaubt die Integration des Strommessmoduls in eine JanBus-Topologie. Beachten Sie hierzu die Nutzungsinformationen des Übergabemoduls 800-CON-RJ45.
- besitzt eine begrenzte Anzahl an Modulsteckplätzen (Slots)! Prüfen Sie vor dem Aufbau einer JanBus-Messgeräte- und Modultopologie die maximale Anzahl an Slots des Basisgeräts (siehe Benutzerhandbücher des Basisgeräts und der Module)!

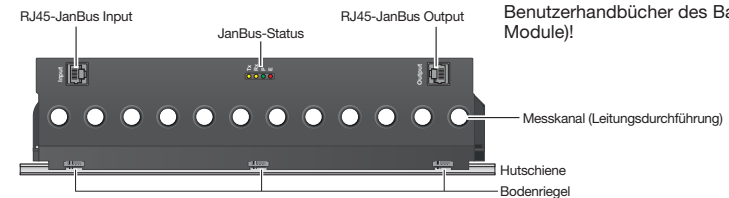


Abb.: Modul 800-CT12-SVD-US - Ansicht von unten

ⓘ INFORMATION

- Beachten Sie neben den Nutzungsinformationen des Strommessmoduls auch alle Nutzungsinformationen der in die JanBus-Topologie eingebundenen Module und Komponenten, insbesondere die Ihres Basisgeräts!

4

Montage

⚠ VORSICHT

Sach- oder Personenschaden durch Nichtbeachtung der Montagehinweise!

Nichtbeachtung der Montagehinweise kann Ihr Basisgerät mit Modulen und Komponenten beschädigen oder zerstören und bis hin zu Personenschäden führen.

- **Beachten Sie die Montage-Hinweise Ihres Basisgeräts.**
- **Vor der Montage von Modulen und Komponenten:**
 - Anlage spannungsfrei schalten!
 - Gegen Wiedereinschalten sichern!
 - Spannungsfreiheit feststellen!
 - Erden und Kurzschließen!
 - Benachbarte, unter Spannung stehende Teile abdecken oder abschränken!
- **Sorgen Sie in Ihrer Einbau-Umgebung für ausreichende Luftzirkulation, ggf. für Kühlung.**
- **Senden Sie defekte Module zurück an den Hersteller.**

Montieren Sie das Strommessmodul bei spannungsfreier Anlage unter Beachtung der Installationsanleitung des Moduls 800-CON-RJ45:

1. Einbaulage des Moduls entsprechend der Stromflussrichtung wählen.
2. Bei senkrechter Ausrichtung der Hutschiene: Den mitgelieferten Endwinkel (S. 7) unterhalb des Moduls montieren, um ein Herunterrutschen auf der Hutschiene zu verhindern.
3. Strommessmodul an der Hutschiene einhaken.
4. Modul vorsichtig auf die Hutschiene drücken, bis die Bodenriegel einrasten.
5. Zu überwachende Leitungen durch Messkanäle führen (max. Durchmesser 11 mm).
6. Aderendhülsen aufziehen und Leitungen anklammern.
7. JanBus-Verbindungen getrennt von spannungsführenden Leitungen verlegen: Input-Seite des ersten Strommessmoduls mit dem Modul 800-CON-RJ45 verbinden. Verwenden Sie handelsübliche Ethernet-Patch-Kabel (RJ45-Kabel zur JanBus-Kommunikation).

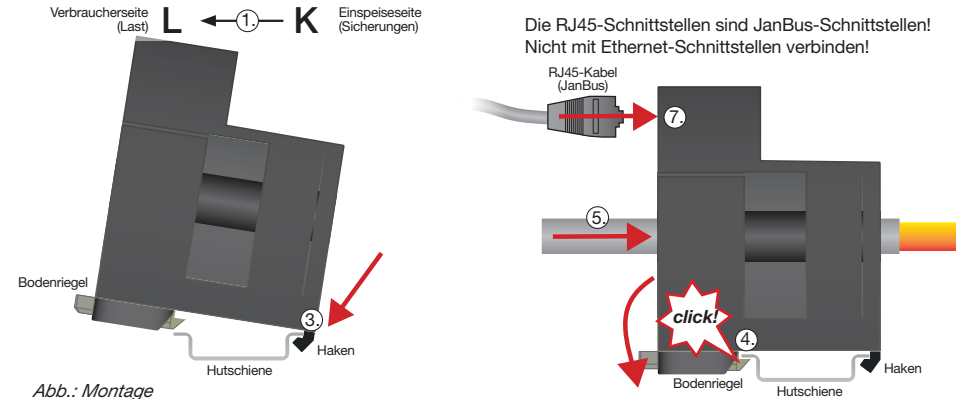


Abb.: Montage

⚠ WARNUNG

Lebensgefahr durch elektrische Spannung!

Zu geringe Isolierung von Leitungen (z.B. RJ45-Kabel) gegenüber Netzstromkreisen kann zu berührungsgefährlichen Spannungen oder zur Beschädigung von Komponenten führen.

- **Sorgen Sie für eine verstärkte oder doppelte Isolierung zu Netzstromkreisen!**
- **RJ45-Kabel räumlich getrennt von einfach isolierten Leitungen verlegen, z.B. in einem eigenen Kabelkanal.**

⚠ ACHTUNG

Sachschaden durch falschen Anschluss!

Die RJ45-Schnittstellen des Moduls sind proprietäre JanBus-Schnittstellen. Der Anschluss an eine Ethernet-Schnittstelle kann die JanBus-Geräte und Module stören oder zum Ausfall Ihres Netzwerks führen!

- **Verwenden Sie die RJ45-Schnittstellen ausschließlich in proprietären JanBus-Topologien!**

5

Strommessung und Spannungsdetektion

Das Modul 800-CT12-SVD-US

- misst Strom in 12 Messkanälen über eingebaute Stromwandler.
- erfasst den Effektivwert der Spannung in jedem Messkanal durch einen integrierten Spannungssensor.
- überwacht zusätzlich mit einem **Health Check** alle Messkanäle.
- ist geeignet für Leitungen bis 11 mm Außendurchmesser (Basisisolierung erforderlich).
- misst keine Gleichströme.

Ergänzend zu den Strom- und Spannungswerten liefert das Strommessmodul mit dem **Health Check** einen Messkanal-Status zur einfachen Weiterverarbeitung an das Basisgerät zurück. Der Status zeigt eine Abweichung der Spannung zum Basisgerät sowie eine Überschreitung des konfigurierten Nennstroms bzw. des Maximalstroms an.

⚠ WARNUNG

Lebensgefahr durch elektrische Spannung oder elektrischen Strom!

Im Umgang mit elektrischen Strömen oder Spannungen können schwere Körperverletzungen oder Tod erfolgen durch:

- Berühren von blanken oder abisolierten Adern, die unter Spannung stehen.
- Berührungsgefährliche Eingänge des Geräts.

Vor Arbeiten an der Anlage:

- **Die Anlage spannungsfrei schalten!**
- **Gegen Wiedereinschalten sichern!**
- **Spannungsfreiheit feststellen!**
- **Erden und Kurzschließen!**
- **Benachbarte, unter Spannung stehende Teile abdecken oder abschränken!**

6

Anschluss-Schema

Die Abbildung zeigt ein Anschlussbeispiel für die Strommessung und Spannungsdetektion in bis zu 12 Stromkreisen mit einem Basisgerät und dem Strommessmodul.

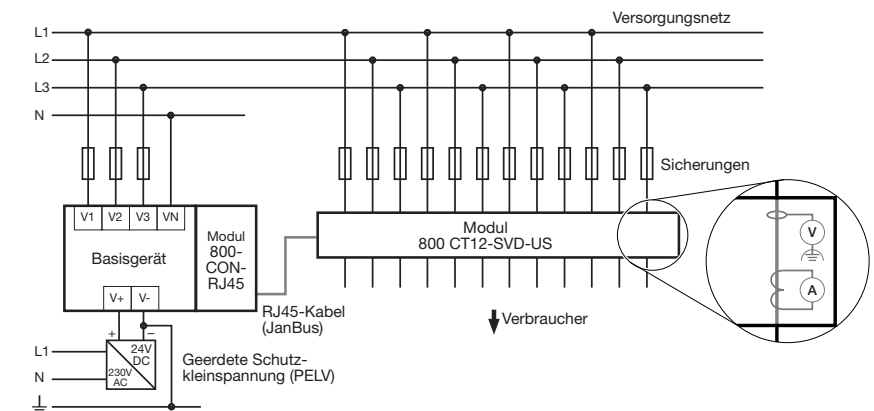


Abb.: Anschluss-Schema mit Modul 800 CT12-SVD-US

ⓘ INFORMATION

Die geerdete Schutzkleinspannung (PELV) ist für die Funktion der Spannungsdetektion zwingend erforderlich. Das Funktionserde-Potential wird über RJ45-Kabel zum Strommessmodul übertragen.

7

JanBus-Topologie-Beispiel mit dem Modul 800-CT12-SVD-US

Topologiebeispiel: JanBus-Kommunikation zwischen Basisgerät und 2 Strommessmodulen via Modul 800-CON-RJ45 und RJ45-Kabel. Zur Veranschaulichung mit den Sicherungsautomaten der zu messenden Stromkreise.

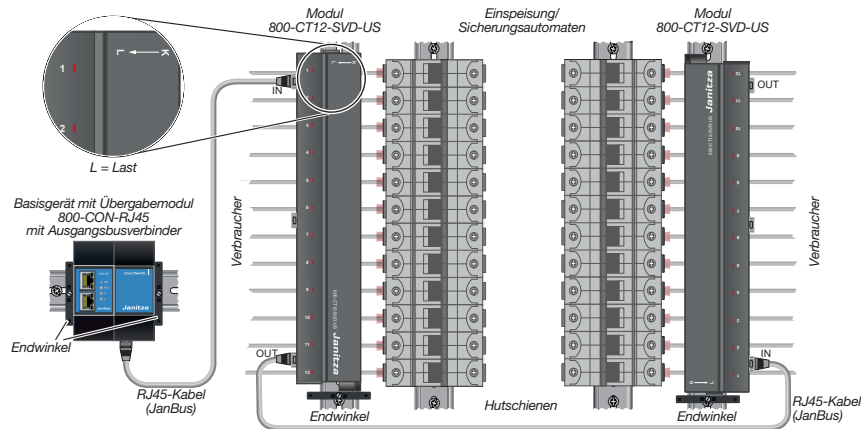


Abb. Topologiebeispiel: Basisgerät mit Modul 800-CON-RJ45 und 2 Strommessmodulen.

Mit der Funktion **Virtual Meter** des Basisgeräts können Messkanäle zu 3er- oder 4er-Messgruppen zusammengeschaltet oder benutzerdefiniert verwaltet werden. Zusätzlich kann die Zählreihenfolge der Kanäle umgekehrt werden.

! INFORMATION

Bitte beachten Sie für den Aufbau und die Dimensionierung Ihrer Messgeräte- und Modul-Topologie:

- Ein Modul des Typs 800-CT12-SVD-US besitzt 12 Messkanäle.
- Die Nutzungsinformationen von Messgeräten, Modulen und Komponenten Ihrer Topologie, insbesondere die Nutzungsinformationen des Übergabemoduls 800-CON-RJ45!
- Die Schnittstellen des Moduls 800-CT12-SVD-US sind proprietäre RJ45-JanBus-Schnittstellen! Nicht mit RJ45-Ethernet-Schnittstellen verbinden!
- Verwenden Sie zur reibungslosen JanBus-Kommunikation in Ihrer Messgeräte- und Modultopologie handelsübliche RJ45-Kabel (Patch-Kabel, kein Crossover-Kabel).
- Verwenden Sie Endwinkel zum Aufbau Ihrer Messgeräte- und Modulreihen auf den Hutschienen.

! INFORMATION

Systemgrenzen:

- Bitte prüfen Sie vor der Montage die Anzahl geeigneter Module (Slot-Bedarf) für Ihre Messgeräte- und Modultopologie** anhand der jeweiligen Nutzungsinformationen (siehe Benutzerhandbücher zu den Modulen). Das Übergabemodul 800-CON-RJ45 belegt keinen Slot!
- Die maximale Buslänge des JanBus (proprietär) für den Aufbau von Messgeräte- und Modultopologien entnehmen Sie den „Technischen Daten“.

8

Inbetriebnahme

! WARNUNG

Lebensgefahr durch elektrische Spannung bei unsachgemäßer Installation!
Durch falschen Anschluss oder offene Kabelenden können Teile unter Spannung stehen.
· **Prüfen Sie die Verdrahtung vor dem ersten Einschalten.**

Das Basisgerät erkennt die angeschlossenen Module beim Startvorgang automatisch.

Wenn das Basisgerät ein Modul nicht erkennt, gehen Sie so vor:

- Stellen Sie sicher, dass die Spannungsversorgung des Basisgerätes spannungsfrei ist.
- Prüfen Sie die RJ45-Kabel und die Verbindung des Moduls bis zum Basisgerät (Sitz der Kontakte des RJ45-Moduls, Input/Output nicht vertauscht).
- Die RJ45-Schnittstellen des Moduls sind proprietäre JanBus-Schnittstellen! Nicht mit RJ45-Ethernet-Schnittstellen verbinden! Keine Crossover-Kabel verwenden!
- Starten Sie das Basisgerät neu.
- Führen die Maßnahmen nicht zum Ziel, wenden Sie sich an den Janitza-Support - www.janitza.de.

Die weiteren Schritte zur Inbetriebnahme (Einstellungen) finden Sie im Benutzerhandbuch des Moduls.

ACHTUNG

Sachschaden durch Stören des JanBus während des Betriebs!
Herstellen oder Trennen einer JanBus-Verbindung während des Betriebs kann die Kommunikation und Funktion stören.
· **Schalten Sie das Basisgerät spannungsfrei, bevor Sie eine JanBus-Verbindung herstellen oder trennen.**

9

Bedeutung der LEDs am Strommessmodul

Status JanBus-Verbindung

Tx (Daten senden)	Blinken „orange“ im Betrieb und signalisieren zyklischen Datenaustausch.
Rx (Daten empfangen)	
P (Power - Spannungsversorgung)	Leuchtet „grün“ bei korrekter Spannungsversorgung über die JanBus-Schnittstelle.
E (Error - Initialisierung und Fehlerfall)	Leuchtet „rot“ bei der Initialisierung/Start des Geräts und blinkt im Fehlerfall.

Anzahl der Blinkzeichen - LED E (Error)

0	Kein Fehlerfall - Normaler Betrieb.
1	Warten auf Beendigung des Startimpulses für die Terminierung.
2	Warten auf Antwort des folgenden Moduls.
3	Warten auf Start des Adressierungsimpulses
4	Warten auf das Ende des Adressierungsimpulses.
5	Terminierung fehlgeschlagen.
6	Lesen des EEPROM fehlgeschlagen.
7	Modul ist inkompatibel, Modul im JanBus deaktiviert.
10	Anwendung konnte nicht gestartet werden, Modul befindet sich noch im Bootloader.

! WARNUNG

Lebensgefahr durch elektrische Spannung!
Unabhängig vom Zustand der LED am Messkanal kann an der Leitung Spannung anliegen.
· Vor Arbeiten an den Messleitungen die Anlage spannungsfrei schalten! Gegen Wiedereinschalten sichern! Spannungsfreiheit feststellen! Erden und Kurzschließen! Benachbarte, unter Spannung stehende Teile abdecken oder abschranken!

Status LEDs je Messkanal

Aus	Spannungsreferenz fehlt und Strom unterhalb des Nennstroms.
Leuchtet „rot“	Health Check OK. (Spannung liegt an.)
Leuchtet „grün“	Health Check fehlgeschlagen (Abweichung der Spannung). Die grüne LED bedeutet <i>nicht</i> , dass der Messkanal spannungsfrei ist!
Leuchtet „blau“	Überstrom (eingestellter Nennstrom überschritten)
Blinken „rot“	Überschreitung des Maximalstroms (ab ca. 125 A)
Blinken „blau“/„grün“ im Wechsel	Überstrom liegt an & Health Check fehlgeschlagen.

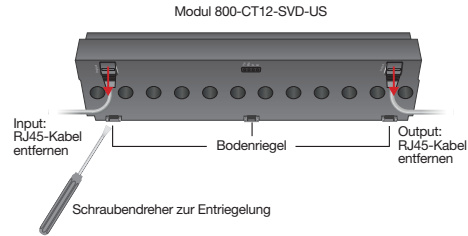
! INFORMATION

Informationen zur Vorgehensweise im Fehlerfall finden Sie in den Benutzerhandbüchern zum Modul und zum Basisgerät auf www.janitza.de (Download-Bereich).

Demontage

Modul demontieren:

1. Anlage spannungsfrei schalten! Gegen Wiedereinschalten sichern! Spannungsfreiheit feststellen! Erden und Kurzschließen! Benachbarte, unter Spannung stehende Teile abdecken oder abschränken!
2. Das Strommessmodul aus der JanBus-Topologie trennen durch Entfernen der RJ45-Kabel.
3. Die überwachten Leitungen aus den Messkanälen vorsichtig entfernen.
4. Die 3 Bodenriegel mit einem Schraubendreher vorsichtig entriegeln.
5. Modul von der Hutschiene nehmen.



ACHTUNG

Zu grobe Handhabung kann das Modul beschädigen und zum Sachschaden führen!

Beim Herausziehen der überwachten Leitungen können Messkanäle beschädigt werden. Die Bodenriegel können bei der Demontage des Moduls beschädigt oder abgebrochen werden.

- **Zuerst die RJ45-Kabel, danach vorsichtig die überwachten Leitungen demontieren.**
- **Zuletzt die Bodenriegel vorsichtig mit einem Schraubendreher entriegeln.**

Technische Daten

Allgemein	
Nettogewicht ca.	880 g (1.94 lbs)
Abmessungen	B = 316 mm (12.45 in), H = 60 mm (2.37 in), T = 77 mm (3.04 in)
Breite des Moduls in Teilungseinheiten	12 TE (1 TE = 25,4 mm / 1.0 in)
Einbaulage	beliebig
Befestigung/Montage - geeignete Hutschienen (35 mm / 1.38 in)	· TS 35/7,5 nach EN 60715 · TS 35/10 · TS 35/15 x 1,5
Fremdkörper- und Wasserschutz	IP20 nach EN 60529
Schlagfestigkeit	IK07 nach IEC 62262

Transport und Lagerung
Die folgenden Angaben gelten für in der Originalverpackung transportierte und gelagerte Geräte

Freier Fall	1 m (39.37 in)
Temperatur	-25 °C (-13 °F) bis +70 °C (158 °F)
Relative Luftfeuchtigkeit	5 bis 95% ohne Kondensation

Umgebungsbedingungen im Betrieb

- Das Modul
- nur mit geeigneten Basisgeräten verwenden (siehe Benutzerhandbuch zum Modul).
 - wettergeschützt und ortsfest einsetzen.
 - erfüllt die Einsatzbedingungen nach IEC 61000-4-30, IEC 60721-3-3.
 - besitzt Schutzklasse II nach IEC 60536 (VDE 0106, Teil 1), ein Schutzleiteranschluss ist nicht erforderlich!

Arbeitstemperatur	-10 °C (14 °F) .. +55 °C (131 °F)
Relative Luftfeuchtigkeit im Betrieb	5 bis 95% RH bei 25° C (77° F) ohne Kondensation
Verschmutzungsgrad	2
Belüftung	Keine Fremdbelüftung erforderlich.

Strommessung	
Nennstrom	100 A (120 A dauerhafte Überlast)
Kanäle	12 (3x4): · 3 Systeme - L1, L2, L3, N · 12 Einzelkanäle · Virtual Meter zur freien Konfiguration, z.B. L1, L2, L3
Messbereich	1 ... 120 A (eff)
Crest-Faktor	1,5 (bezogen auf Nennstrom)
Überlast für 1 s	500 A (sinusförmig)
Auflösung	0,1 A
Abtastfrequenz	6,8 kHz
Überspannungskategorie	300 V CAT III
Bemessungsstoßspannung	4 kV
Harmonische	1 ... 15. (nur ungerade)

Schnittstelle und Energieversorgung

RJ45-Schnittstelle (In/Out)	JanBus (proprietär) über Patch-Kabel RJ45.
JanBus (proprietär) - Max. Buslängen/Kabellängen der RJ45-Kabel (ab 30 m abgeschirmte RJ45-Kabel verwenden)	Cat 7/7a = 100 m (AWG 22: Ø = 0,64 mm, Querschnittsfläche = 0,33 mm²) Cat 6/6a = 75 m (AWG 23: Ø = 0,57 mm, Querschnittsfläche = 0,26 mm²) Cat 5/5e = 60 m (AWG 24: Ø = 0,51 mm, Querschnittsfläche = 0,21 mm²)
Versorgungsspannung	24 V über JanBus-Schnittstelle
Leistungsaufnahme	max. 1 W

Spannungsdetektion

3-Phasen-4-Leitersysteme mit Nennspannungen bis	277 V _{LN} / 480 V _{LL} (±10%) nach IEC/UL
Überspannungskategorie (bis 2000 m)	300 V CAT III nach IEC/UL
Bemessungsstoßspannung	4 kV
Messbereich L-PE	0 .. 300 Veff
Abtastfrequenz	6,8 kHz
Genauigkeit	20% (Messbereich 0 .. 300 Veff)

Leitungsdurchführung

Leitungstyp	einadrige, isolierte Kabel (Basisisolierung gemäß UL/CSA 61010)				
Außendurchmesser	bis max. 11 mm				
Leitungsquerschnitt	Belastbarkeit in A bei einer zulässigen Dauertemperatur von 75°C (167°F) am Leiter in Abhängigkeit der Umgebungstemperatur				
	AWG	mm²	≤ 30°C / 86°F	≤ 35°C / 95°F	≤ 45°C / 113°F
14	2.07	30	28	25	20
12	3.29	35	33	29	23
10	5.26	50	47	41	34
8	8.38	70	66	57	47
6	13.32	95	89	78	64
4	21.09	100	100	100	84
2	33.63				100

Module 800-CT12-SVD-US

Current measuring module with voltage detection

Installation manual



The view may differ!

User Manual:



Janitza®

Janitza electronics GmbH
Vor dem Polstück 6
35633 Lahnuu | Germany
Support: +49 6441 9642-22
info@janitza.com | www.janitza.com

Deutsche Version:
siehe Vorderseite

1

General

Disclaimer

Compliance with the usage information for the devices, modules and components is a prerequisite for safe operation and attaining the stated performance characteristics and product features. Janitza electronics GmbH assumes no liability for bodily injury, material damage or financial losses which result from disregard of the usage information. Make sure that your usage information is readily available and legible.

Further usage information, such as the installation manual or the user manual for the basic device, can be found on our website, www.janitza.com under Downloads.

Copyright notice

© 2024 - Janitza electronics GmbH - Lahnuu. All rights reserved. Any reproduction, processing, distribution or other use, in whole or in part, is prohibited.

Subject to technical alterations.

- Make sure that your device, module or component matches the installation manual.
- First make sure you have read and understood the usage information accompanying the product.
- Keep the usage information associated with the product available for the entire service life and pass it on to any possible subsequent users.
- Please find out about device revisions and the associated modifications of the usage information associated with your product at www.janitza.com.

Disposal

Please abide by national regulations! Dispose of individual parts, as applicable, depending on their composition and existing country-specific regulations, e.g. as:

- Electronic waste
- Batteries and rechargeable batteries
- Plastics
- Metals

or engage a certified disposal company to handle scrapping.

Relevant laws, standards and directive used

Please see the declaration of conformity on our website (www.janitza.com) for the laws, standards and directives applied for the device by Janitza electronics GmbH.

i INFORMATION

Our usage information uses the grammatical masculine form in a gender-neutral sense! This form always refers equally to women, men and diverse. In order to make the texts more readable, distinctions are not made. We ask for your understanding for these simplifications.

2

Safety

Safety information

The installation manual does not represent a complete set of all safety measures required for the operation of the device. Special operating conditions can require additional measures. The installation manual contains information which must be observed to ensure your personal safety and avoid material damage.

Used symbols on the device (module):

	The additional symbol on the device itself indicates an electrical danger that can result in serious injuries or death.
	This general warning symbol draws attention to a possible risk of injury. Be certain to observe all of the information listed under this symbol in order to avoid possible injury or even death.

Safety information in the installation manual is marked by a warning triangle and, in dependence on the degree of hazard, is displayed as follows:

⚠ DANGER

Indicates an immediate threat of danger that leads to severe or fatal injury.

⚠ WARNING

Indicates a possibly hazardous situation that can lead to severe injury or death.

⚠ CAUTION

Indicates a possibly hazardous situation that can lead to minor injury or material damage.

ATTENTION

Draws attention to an immediately hazardous situation which, when disregarded, can lead to material or environmental damage.

i INFORMATION

Indicates procedures in which there is **no** hazard of personal injury or material damage.

Safety measures

When operating electric devices, it is unavoidable for certain parts of these devices and their components to conduct hazardous voltage. Consequently, severe bodily injury or material damage can occur if they are not handled properly.

- Before making connections to the device and its components, ground the device by means of the ground wire connection, if present.
- Hazardous voltages can be present in all circuitry parts that are connected to the power supply.
- There can still be hazardous voltages present in the device or the components even after disconnection from the supply voltage (capacitor storage).
- Do not operate equipment with current transformer circuits (with secondary-side current output) open.
- Do not exceed the limit values specified in the user manual and on the rating plate! This must also be observed during testing and commissioning!
- Observe the safety information and warning notices in the usage information associated with the devices, modules and components!

⚠ WARNING

Hazard due to disregard of warning notices and safety information!

Disregard of the warnings and safety information on the device itself and in the usage information for the device and its components can lead to injuries or even death!

Observe the safety information and warning notices on the device itself and in the usage information associated with the devices, modules and components, such as:

- Installation manual.
- Supplement Safety Information.
- User manual.

Incoming goods inspection

The prerequisites for trouble-free and safe operation of the devices, modules and components include proper transport, storage, setup and assembly, as well as proper operation and maintenance.

Exercise due caution when unpacking and packing the device, do not use force and only use suitable tools.

Check:

- Visually inspect the devices, modules and components for flawless mechanical condition.
- Check the scope of delivery (see user manual) for completeness before you begin installing your devices and components.

If it must be assumed that safe operation is no longer possible, immediately put your device with module and components out of service and secure against unintentional startup.

It can be assumed that safe operation is impossible if the basic device with the modules and components, for example:

- has visible damage.
- No longer functions despite an intact power supply.
- Was subjected to extended periods of unfavorable conditions (e.g. storage outside of the permissible climate thresholds without adjustment to the room climate, condensation, etc.) or transport stress (e.g. falling from an elevated position, even without visible external damage, etc.).

Qualified personnel

To prevent personal injury and damage to property, only qualified personnel with electrotechnical training may work on the basic device and its modules and components who have knowledge of:

- The national accident prevention regulations.
- Safety technology standards.
- Installation, commissioning and operation of the device, modules and components.

⚠ WARNING

Risk of injury due to electric voltage or electric current!

When handling electric currents or voltages, serious bodily injury or death can result from:

- Touching bare or stripped leads that are energized.
- Device inputs that pose a hazard when touched.

Before working on the system:

- **Disconnect the supply of power to the system!**
- **Secure against being switched on again!**
- **Check to be sure it is de-energized!**
- **Ground and short circuit!**
- **Cover or block off adjacent live parts!**

Intended use

The module / component

- Is intended for use in **industrial areas** only.
- Is intended as an expansion module for measurement device and module topologies with suitable basic devices (see user manual for the respective module) in switchboard cabinets and small distribution boards.
- Must only be mounted when the basic device is disconnected from the power supply (see step "Mounting"). Observe the usage information associated with the basic device.

The basic device and the modules are **not** designed for installation:

- In vehicles! Use of the basic device with modules in non-stationary equipment is considered an exceptional environmental condition and is only permissible by special agreement.
- In environments with harmful oils, acids, gases, vapors, dusts, radiation, etc.
- In potentially explosive environments.

3

Brief device description

The current measuring module

- Extends the functional range of a basic device by 12 measurement channels, which are designed with cable bushings.
- Detects the voltage in each measurement channel against functional earth in a contact-free manner. The voltage measured on the basic device is used for power and energy measurement.
- Has an input and output for integration into a JanBus topology with a basic device.

The current measuring module requires at least one 800-CON-RJ45 transfer module for integration into a JanBus topology!

A basic device

- Allows the current measuring module to be integrated into a JanBus topology. Please refer to the usage information for the 800-CON-RJ45 transfer module for information on this.
- Has a limited number of module slots! Before setting up a JanBus measurement device and module topology, check the maximum number of slots of the basic device (see user manuals of the basic device and the modules!).

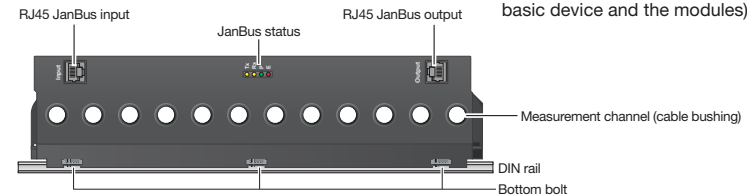


Fig.: Module 800-CT12-SVD-US - view from below

ⓘ INFORMATION

- In addition to the usage information for the current measuring module, also observe all usage information for the modules and components integrated into the JanBus topology, especially that of your basic device!

4

Mounting

⚠ CAUTION

Disregard of the installation instructions may cause property damage or personal injury!
Disregard of the installation instructions may cause damage to your basic device with modules and components or destroy it and/or may also result in personal injury.

- Observe the assembly instructions of your basic device.
- Before installing modules and components:
 - Disconnect the supply of power to the system!
 - Secure against being switched on again!
 - Check to be sure it is de-energized!
 - Ground and short circuit!
 - Cover or block off adjacent live parts!
- Provide adequate air circulation in your installation environment, and cooling as needed.
- Send defective modules back to the manufacturer.

Install the current measuring module with the system de-energized in accordance with the installation instructions for the 800-CON-RJ45 module:

- Select the mounting orientation of the module according to the direction of current flow.
- If the DIN rail is oriented vertically: Mount the supplied end bracket (p. 7) underneath the module to prevent it from slipping down on the DIN rail.
- Hook the current measuring module onto the DIN rail.
- Carefully press the module onto the DIN rail until the bottom bolts engage.
- Feed the cables to be monitored through the measurement channels (max. diameter 11 mm).
- Fit the wire ferrules and connect the cables.
- Route JanBus connections separately from voltage carrying cables:
Connect the input side of the first current measuring module to the 800-CON-RJ45 module.
Use commercially available Ethernet patch cables (RJ45 cables for JanBus communication).

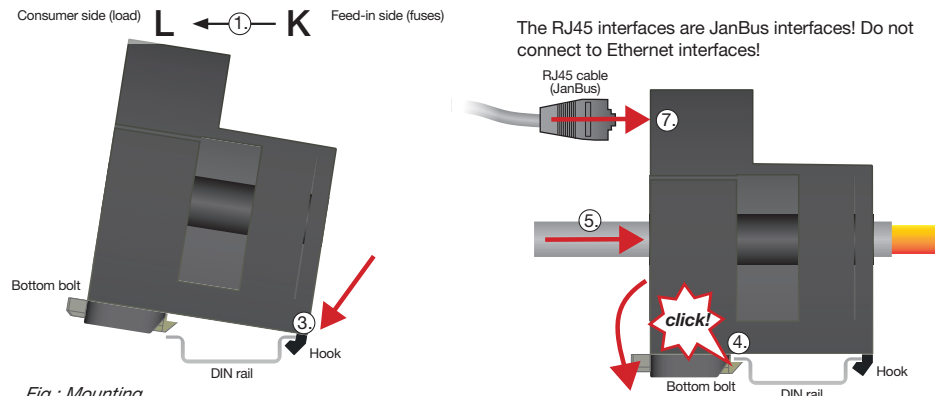


Fig.: Mounting

⚠ WARNING

Life-threatening danger due to electrical voltage!
Insufficient insulation of cables (e.g. RJ45 cables) against supply circuits can lead to voltages that are dangerous to touch or to damage to components.

- Ensure reinforced or double insulation with respect to supply circuits!
- Route RJ45 cables separately from single-insulated cables, e.g. in a separate cable duct.

ATTENTION

Material damage due to incorrect connection!
The module's RJ45 interfaces are proprietary JanBus interfaces. Connection to an Ethernet interface can disrupt the JanBus devices and modules or cause your network to fail!

- Only use the RJ45 interfaces in proprietary JanBus topologies!

5

Current measurement and voltage detection

The 800-CT12-SVD-US module

- Measures current in 12 measurement channels via installed current transformers.
- Records the effective value of the voltage in each measurement channel using an integrated voltage sensor.
- Also monitors all measurement channels with a **Health Check**.
- Is suitable for cables with an outer diameter of up to 11 mm (basic insulation required).
- Does not measure DC currents.

In addition to the current and voltage values, the current measuring module with the **Health Check** provides a measurement channel status to the basic device for easy further processing. The status indicates any deviation of the voltage from the basic device as well as if the configured nominal current or maximum current is exceeded.

⚠ WARNING

Life-threatening danger due to electrical voltage or electric current!

When handling electric currents or voltages, serious bodily injury or death can result from:

- Touching bare or stripped leads that are energized.
- Device inputs that pose a hazard when touched.

Before working on the system:

- Disconnect the supply of power to the system!
- Secure against being switched on again!
- Check to be sure it is de-energized!
- Ground and short circuit!
- Cover or block off adjacent live parts!

6

Connection diagram

The figure shows a connection example for current measurement and voltage detection in up to 12 circuits with a basic device and the current measuring module.

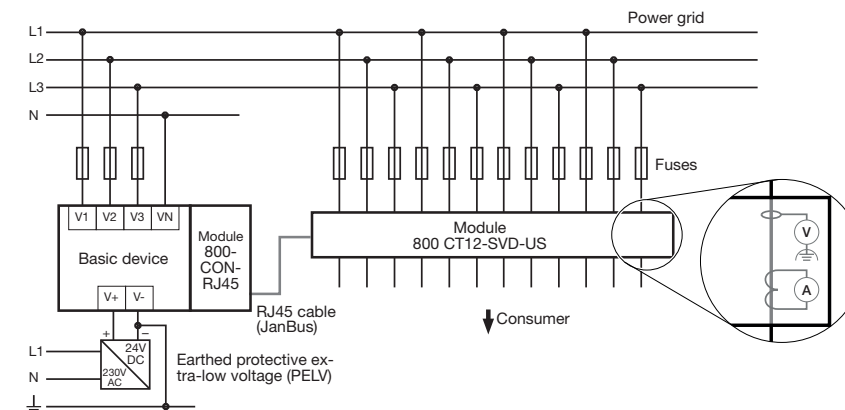


Fig.: Connection diagram with 800 CT12-SVD-US module

ⓘ INFORMATION

The earthed protective extra-low voltage (PELV) is essential for the voltage detection function. The functional earth potential is transmitted to the current measuring module via RJ45 cable.

7

JanBus topology example with the 800-CT12-SVD-US module

Topology example: JanBus communication between basic device and 2 current measuring modules via 800-CON-RJ45 module and RJ45 cable. For illustration with the circuit breakers of the circuits to be measured.

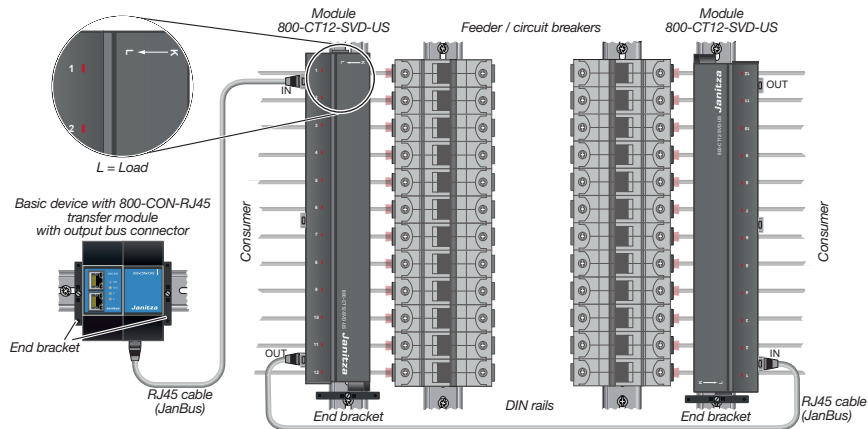


Fig. Topology example: Basic device with 800-CON-RJ45 module and 2 current measuring modules.

The **Virtual Meter** function of the basic device can be used to interconnect measurement channels to form measurement groups of 3 or 4 or to manage them in a user-defined manner. In addition, the counting sequence of the channels can be reversed.

8

Commissioning

⚠ WARNING

Life-threatening danger due to electrical voltage in the event of improper installation!
Incorrect connection or exposed cable ends can result in live parts.
· **Check the wiring before switching on for the first time.**

The basic device automatically recognizes the connected modules during the power-up procedure.

If the basic device does not recognize a module, proceed as follows:

- Ensure that the power supply to the basic device is de-energized.
- Check the RJ45 cables and the connection of the module to the basic device (seating of the contacts of the RJ45 module, input/output not swapped).
- The module's RJ45 interfaces are proprietary JanBus interfaces! Do not connect to RJ45 Ethernet interfaces! Do not use crossover cables!
- Restart the basic device.
- If these measures do not lead to the desired result, please contact Janitza Support – www.janitza.com

The further steps for initial commissioning (settings) can be found in the module's user manual.

ATTENTION

Material damage due to disruption of the JanBus during operation!
Establishing or disconnecting a JanBus connection during operation can disrupt communication and proper function.
· **De-energize the basic device before establishing or disconnecting a JanBus connection.**

9

Meaning of the LEDs on the current measuring module



JanBus connection status

Tx (send data)	Blink "orange" during operation and indicate cyclic data exchange.
Rx (receive data)	
P (power – power supply)	Lights "green" if the supply of power via the JanBus interface is correct.
E (error – initialization and malfunction)	Lights "red" when initializing/starting the device and blinks in the event of a fault.

Number of blinks - LED E (Error)

0	No error - normal operation.
1	Waiting for termination of the start pulse for the termination.
2	Waiting for response of the following module.
3	Waiting for start of addressing pulse
4	Waiting for the end of the addressing pulse.
5	Termination failed.
6	Reading the EEPROM failed.
7	Module is incompatible, module disabled in JanBus.
10	Application could not be started, module is still in the bootloader.

⚠ WARNING

Life-threatening danger due to electrical voltage!
Regardless of the status of the LED on the measurement channel, voltage may be present on the line.
· De-energize the system before working on the test leads! Secure against being switched on again! Check to be sure it is de-energized! Ground and short circuit! Cover or block off adjacent live parts!

Status LEDs per measurement channel

OFF	Voltage reference is missing and current is below nominal current.
Lights "red"	Health Check OK. (Voltage applied.)
Lights "green"	Health Check failed (voltage deviation). The green LED <i>does not</i> mean that the measurement channel is de-energized!
Lights "blue"	Overcurrent (set nominal current exceeded)
Blinking "red"	Maximum current exceeded (as of approx. 125 A)
Blinking "blue"/"green" alternately	Overcurrent is present & Health Check failed.

ⓘ INFORMATION

Information on how to proceed in the event of a fault can be found in the user manuals for the module and the basic device at www.janitza.com (download area).

ⓘ INFORMATION

System limits:

- Before mounting, please check the number of suitable modules (slot requirements) for your measurement device and module topology based on the respective usage information (see user manuals for the modules). The 800-CON-RJ45 transfer module does not occupy a slot!
- The maximum bus length of the JanBus (proprietary) for setting up measurement device and module topologies can be found in the "Technical data".

ⓘ INFORMATION

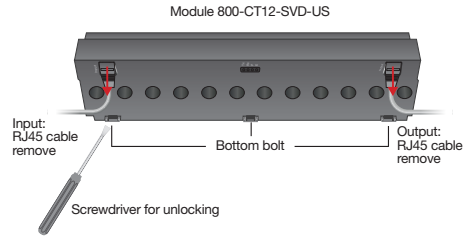
Please note the following for the setup and dimensioning of your measurement device and module topology:

- A module of type 800-CT12-SVD-US has 12 measurement channels.
- The usage information of measurement devices, modules and components of your topology, in particular the usage information of the 800-CON-RJ45 transfer module!
- The interfaces of the 800-CT12-SVD-US module are proprietary RJ45 JanBus interfaces! Do not connect to RJ45 Ethernet interfaces!
- Use commercially available RJ45 cables (patch cables, not crossover cables) for smooth JanBus communication in your measurement device and module topology.
- Use end brackets to set up your measurement device and module series on the DIN rails.

Dismounting

Dismounting the module:

1. Disconnect the supply of power to the system! Secure against being switched on again! Check to be sure it is de-energized! Ground and short circuit! Cover or block off adjacent live parts!
2. Disconnect the current measuring module from the JanBus topology by removing the RJ45 cables.
3. Carefully remove the monitored cables from the measurement channels.
4. Carefully release the 3 bottom bolts with a screwdriver.
5. Remove the module from the DIN rail.



ATTENTION

Handling the module too roughly may cause damage to the module and result in material damage!

Measurement channels can be damaged when the monitored cables are pulled out. The bottom bolts can be damaged or broken off when dismantling the module.

- First remove the RJ45 cables, then carefully remove the monitored cables.
- Finally, carefully release the bottom bolts with a screwdriver.

Technical data

General	
Net weight approx.	880 g (1.94 lbs)
Dimensions	W = 316 mm (12.45 in), H = 60 mm (2.37 in), D = 77 mm (3.04 in)
Width of the module in units of horizontal pitch	12 TE (1 TE = 25.4 mm / 1.0 in)
Mounting orientation	As desired
Fastening/mounting - Suitable DIN rails - (35 mm / 1.38 in)	<ul style="list-style-type: none"> · TS 35/7.5 according to EN 60715 · TS 35/10 · TS 35/15 x 1.5
Protection against foreign matter and water	IP20 according to EN 60529
Impact resistance	IK07 according to IEC 62262

Transport and storage
The following specifications apply for devices transported and stored in the original packaging

Free fall	1 m (39.37 in)
Temperature	-25 °C (-13 °F) to +70 °C (158 °F)
Relative humidity	5 to 95% without condensation

Environmental conditions during operation	
The module	
<ul style="list-style-type: none"> · Must only be used with suitable basic devices (see user manual for the module). · Is for weather-protected and stationary use. · Fulfills the operating conditions according to IEC 61000-4-30, IEC 60721-3-3. · Has protection class II according to IEC 60536 (VDE 0106, part 1), a ground wire connection is not required! 	
Working temperature	-10 °C (14 °F) .. +55 °C (131 °F)
Relative humidity in operation	5 to 95% RH at 25 °C (77 °F) without condensation
Pollution degree	2
Ventilation	No forced ventilation required.

Current measurement	
Nominal current	100 A (120 A continuous overload)
Channels	12 (3x4): <ul style="list-style-type: none"> · 3 systems - L1, L2, L3, N · 12 single channels · Virtual meter for configuration as needed, e.g. L1, L2, L3
Measuring range	1 ... 120 A (eff)
Crest factor	1.5 (relative to nominal current)
Overload for 1 s	500 A (sinusoidal)
Resolution	0.1 A
Sampling frequency	6.8 kHz
Overvoltage category	300 V CAT III
Rated surge voltage	4 kV
Harmonics	1 ... 15 (odd only)

Interface and energy supply	
RJ45 interface (In/Out)	JanBus (proprietary) via RJ45 patch cable.
JanBus (proprietary) - Max. bus lengths/cable lengths of the RJ45 cables (use shielded RJ45 cables as of 30 m)	Cat 7/7a = 100 m (AWG 22: Ø = 0.64 mm, cross-sectional area = 0.33 mm ²) Cat 6/6a = 75 m (AWG 23: Ø = 0.57 mm, cross-sectional area = 0.26 mm ²) Cat 5/5e = 60 m (AWG 24: Ø = 0.51 mm, cross-sectional area = 0.21 mm ²)
Supply voltage	24 V via JanBus interface
Power consumption	max. 1 W

Voltage detection	
3-phase-4-conductor systems with rated voltages up to	277 V _{LN} / 480 V _{LL} (±10%) according to IEC/UL
Overvoltage category (up to 2000 m)	300 V CAT III according to IEC/UL
Rated surge voltage	4 kV
Measuring range L-PE	0 ... 300 Vrms
Sampling frequency	6.8 kHz
Accuracy	20% (measuring range 0 ... 300 Vrms)

Cable bushing					
Line type	Single-core, insulated cable (basic insulation according to UL/CSA 61010)				
Outer diameter	up to 11 mm				
Wire size	Load capacity in A at a permissible continuous temperature of 75°C (167°F) on the conductor depending on the Ambient temperature				
		≤ 30°C / 86°F	≤ 35°C / 95°F	≤ 45°C / 113°F	≤ 55°C / 131°F
AWG	mm ²				
14	2.07	30	28	25	20
12	3.29	35	33	29	23
10	5.26	50	47	41	34
8	8.38	70	66	57	47
6	13.32	95	89	78	64
4	21.09	100	100	100	84
2	33.63				100