

Data sheet

Commercial Art.No.: R1.690.0041.0

mounting part SLX4-MO-LB

Mounting L-Bracket Set, 4 pcs



| | |
|--------------------|---------------|
| Commercial Art.No. | R1.690.0041.0 |
| EAN | 4049088680595 |
| Order Unit | 1 |

Technical data

technical data

| | |
|----------|-----|
| distance | - m |
|----------|-----|

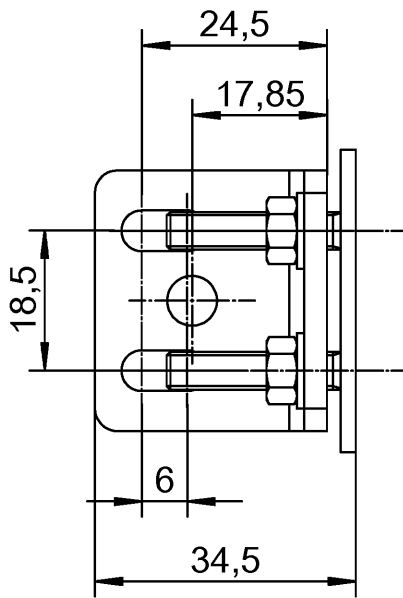
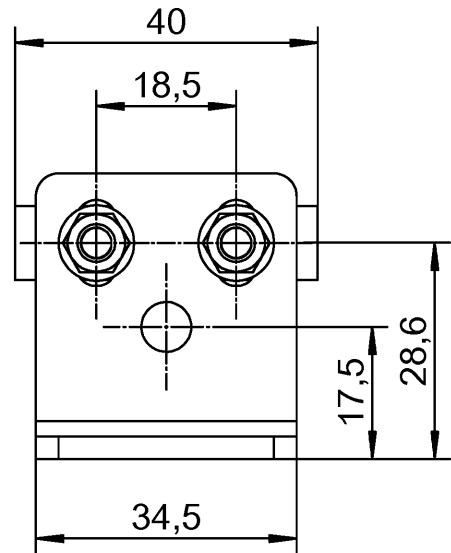
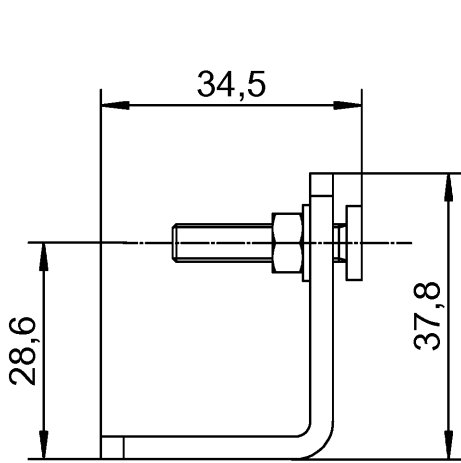
classification

| | |
|----------|----------|
| ETIM 9.0 | EC002615 |
| ETIM 8.0 | EC002615 |

product compliance

| | |
|------------------------------|-----------|
| REACH-SVHC conformity status | compliant |
|------------------------------|-----------|

Weitergabe sowie Vervielfältigung dieses Dokuments, Verwertung und Mitteilung seines Inhalts sind verboten, soweit nicht ausdrücklich gestattet.
 The reproduction, distribution and utilization of this document as well as the communication of its contents to others without express authorization is prohibited.



01-QU-RD-31/21

Weitere Angaben siehe KATALOG oder eKatalog.
 Additional data see CATALOG or eCatalog.

www.wieland-electric.com
eshop.wieland-electric.com

ja/yes Stoffverbots- und Deklarationsliste nach WN 5020.010 ist einzuhalten.
 Conformity with Wieland document WN 5020.010 e (list of prohibited / declarable hazardous substances) to be declared!

| | | | | | | | | | |
|--|--|---|--|---------------------------------|------------------------------|--|---|--|--|
| Freitoleranz nach General tolerance | | CAD-Zeichnung, keine manuellen Änderungen CAD-Drawing, no manual modifications allowed | | | 1. Verwendung: First Use: | | Blatt: Sheet: | | |
| | | Werkstoff/ Material | | 2024 | Tag/ Date | Name | | Zeichnung Nr./ Drawing No. R1.690.0041.0 01K | |
| | | Maßstab/Scale | | gezeichnet drawn | 14.05. | Koetzner | | | |
| | | Elektronische Freigabe Electronic Release | | Maße in mm/Dimensions are in mm | | | | | |
| | | Datei/ File: 048331__01K/R1.690.0041.0.DCD | | Ersatz für/ Replacement for: | | | | | |
| | | | | Type | Benennung/ Title | | Teilespezifikation / Component specification | | |
| Index | | | | Datum/ Blatt Date/ Sheet | | SLX4 - Zubehör/Accessory - Bracket Set | | | |
| Änderung/ Revision | | | | | | | | | |